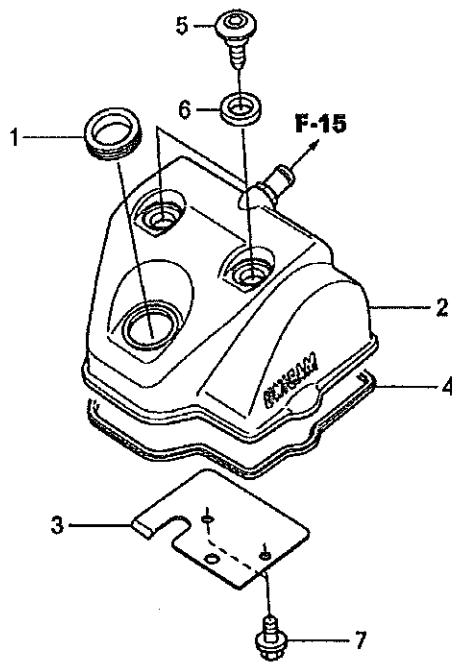




HONDA CRF 450 2012



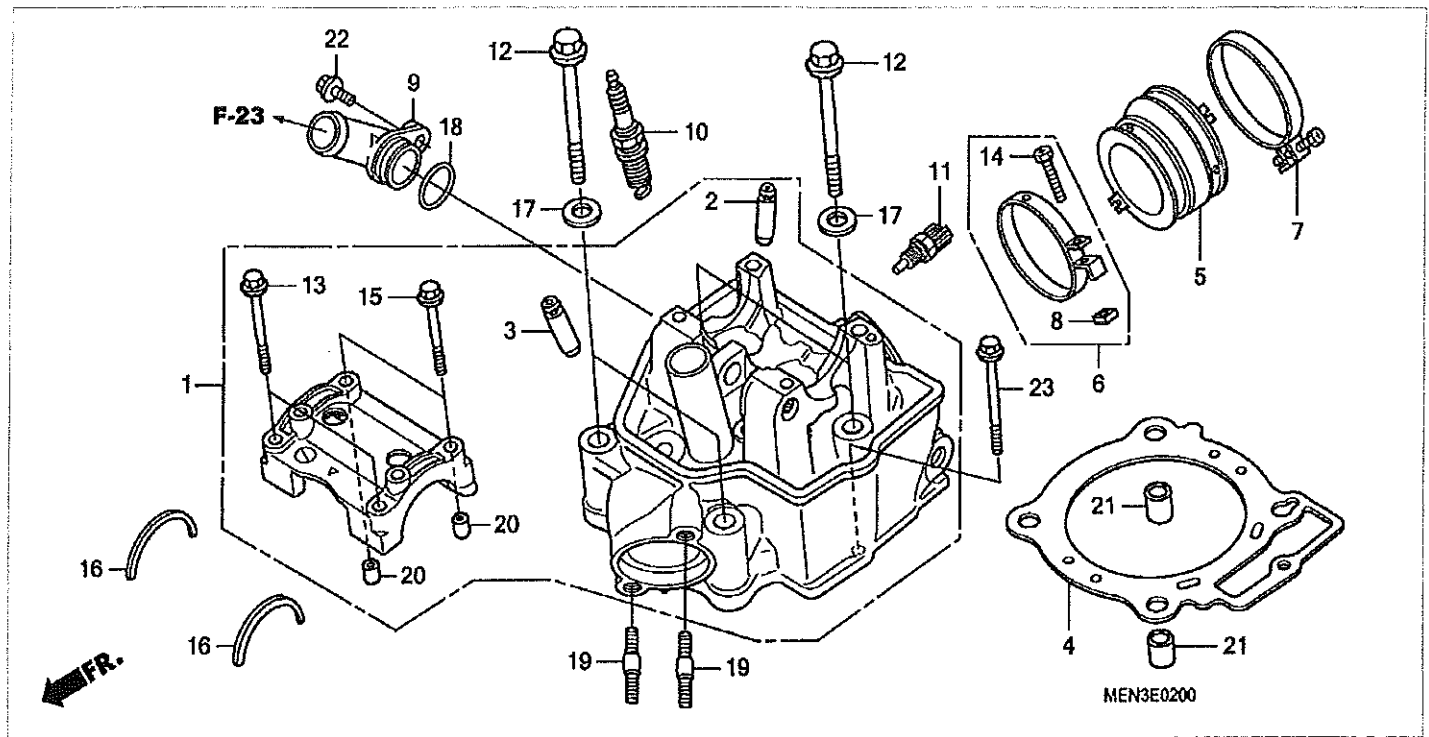
LISTE PIECES ORIGINE



MEN3E0100

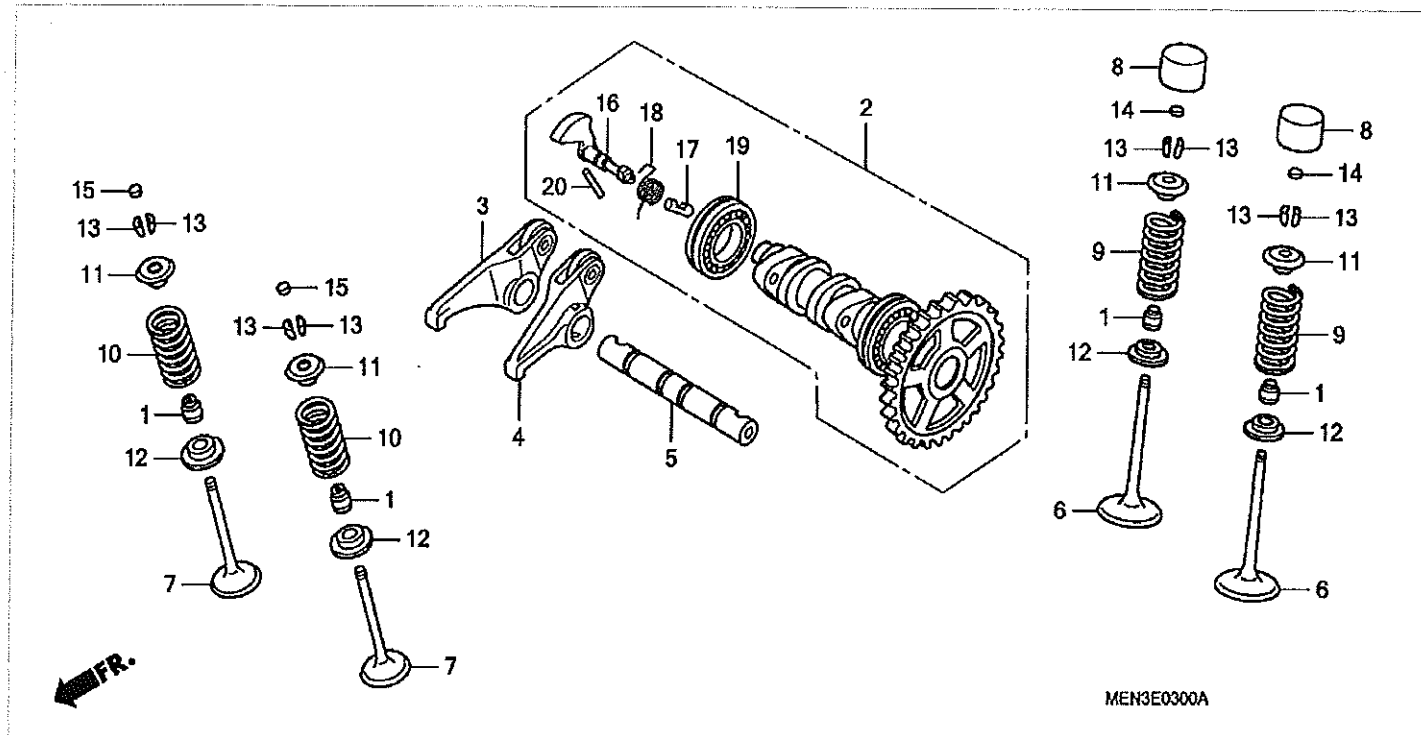
E-1 COUVERCLE DE CULASSE

N°	Référence	Désignation de la pièce	Qté/modèle	Qté O.R	Prix CHF (T.V.A. excl.)
1	12226-MEN-A30	JOINT, TUYAU DE BOUGIE D'ALLUMAGE	001	0	7.72
2	12310-MEN-A40	CACHE COMP. DE CULASSE	001	0	304.97
3	12316-MEN-A30	PLAQUE DE RESPIRATION	001	0	6.64
4	12391-MEN-A30	JOINT DE COUVERCLE DE CULASSE	001	0	32.56
5	90002-MEN-A30	BOULON DE COUVERCLE DE CULASSE	002	0	7.74
6	90543-MV9-670	CAOUTCHOUC DE MONTAGE	002	0	5.32
7	96300-0601200	BOULON DE BRIDE, 6X12	002	0	1.74



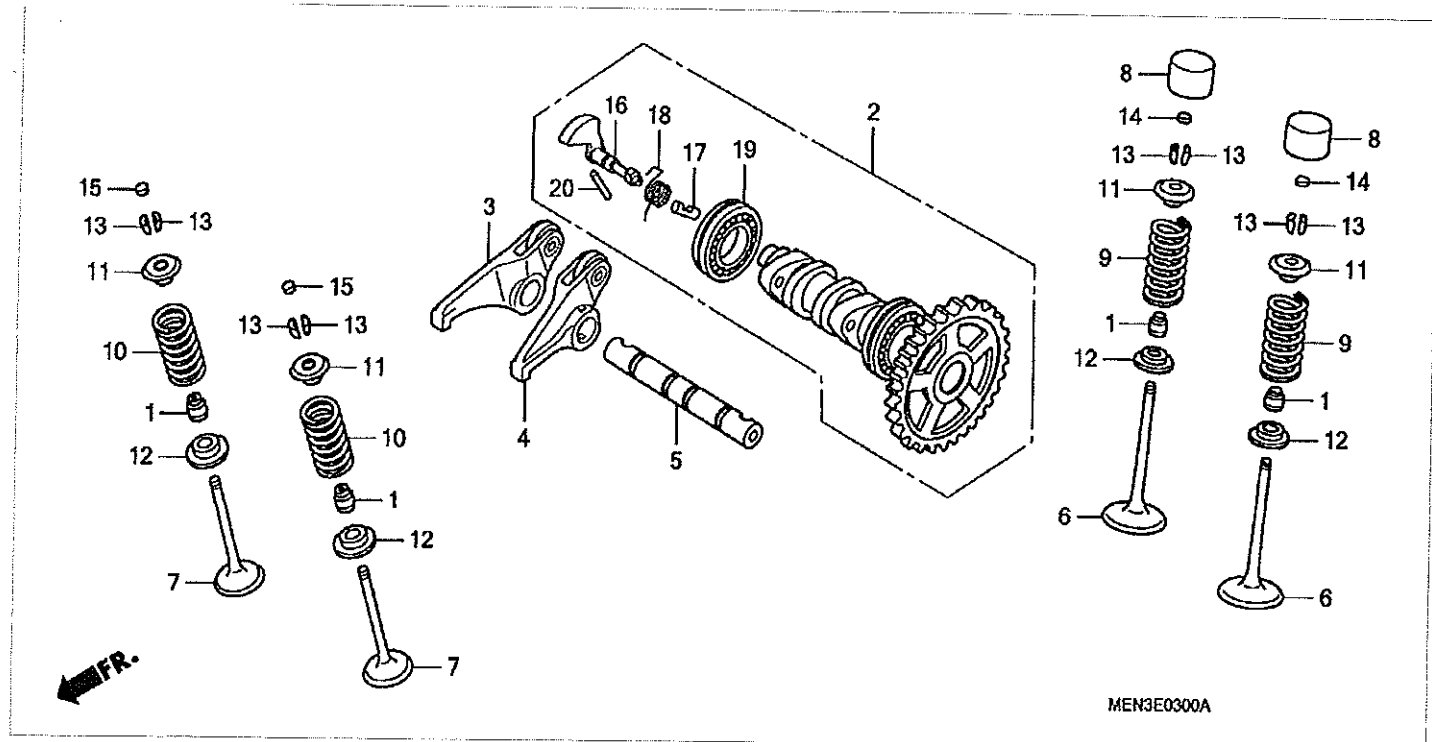
E-2 CULASSE

N°	Référence	Désignation de la pièce	Qté/modèle	Qté O.R	Prix CHF (T.V.A. excl.)
1	12010-MEN-A31	ENS. CULASSE	001	0	1'138.27
2	12204-MEN-P00	GUIDE DE SOUPE D'ADMISSION (OS)	002	0	22.49
3	12205-MEB-P00	GUIDE DE SOUPE D'ECHAPPEMENT (OS)	002	0	21.86
4	12251-MEN-A31	JOINT DE CULASSE	001	0	84.62
5	16211-MEN-A50	ISOLANT DE CORPS DE PAPILLON 1	001	0	25.32
6	16217-MCJ-000	BANDE A, ISOLATEUR	001	0	17.02
7	16218-MEN-A50	BANDE D'ISOLANT	001	0	14.96
8	16222-MV4-300	ECROU CARRE, 5MM	001	0	2.16
9	19501-MEN-A30	JOINT D'EAU	001	0	40.48
10	31909-MEN-A31	BOUGIE D'ALLUMAGE (SILMAR9A9S) (NGK)	001	0	78.70
10	31910-MEN-A31	BOUGIE D'ALLUMAGE (SILMAR10A9S)(NGK)	(1)	0	78.70
11	37870-HN8-A60	CAPTEUR, TEMPERATURE EAU	001	0	55.70
12	90001-MEN-A30	BOULON DE BRIDE, 10X150	004	0	16.85
13	90003-MEN-A30	BOULON DE BRIDE, 6X55	002	0	5.06
14	90005-MCJ-000	BOULON CREUX, 5X28	001	0	2.77
14	90005-MEN-A30	BOULON DE BRIDE, 6X45	002	0	3.37
16	90446-KRN-670	RONDELLE DE BUTEE D'ARBRE A CAMES	002	0	6.10
17	90453-MK4-600	RONDELLE PLATE, 10MM	004	0	3.16
18	91312-KE7-003	JOINT TORIQUE, 19X3(NOK)	001	0	2.88
19	92900-080220B	GOUJON, 8X22	002	0	2.20
20	94301-08100-	GOUJON, 8X10	002	0	2.53
21	94301-12200-	GOUJON, 12X20	002	0	2.99
22	96001-0602000	BOULON DE BRIDE, 6X20	001	0	1.74
23	96001-0609000	BOULON DE BRIDE, 6X90	001	0	2.99



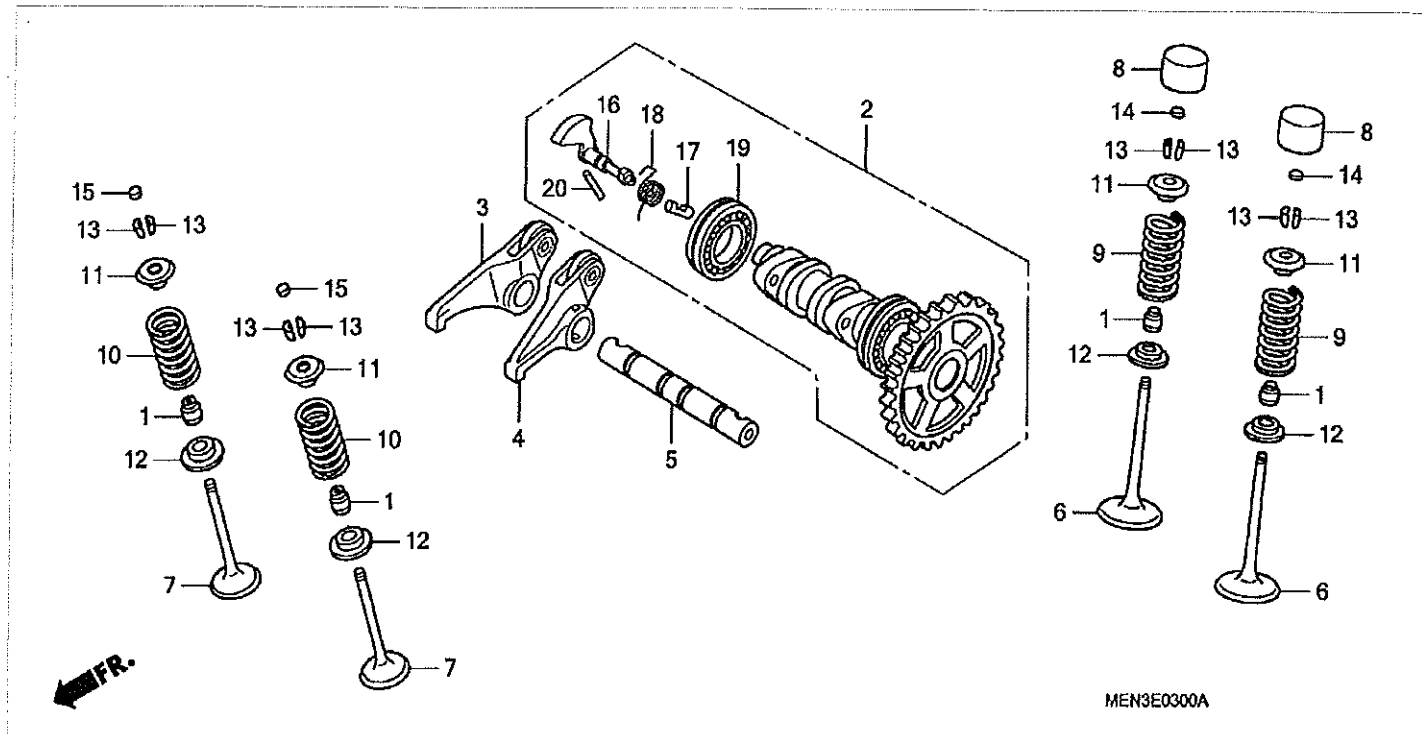
E-3 ARBRE A CAMES/SOUPAPE

N°	Référence	Désignation de la pièce	Qté/modèle	Qté O.R	Prix CHF (T.V.A. excl.)
1	12209-GB4-682	JOINT D'ETANCHEITE DE TIGE DE SOUPAPE (ARAI)	004	0	7.65
2	14100-MEN-A50	ENS. ARBRE A CAMES	001	0	673.96
3	14410-MEN-A30	COMP. BRAS, D. CULBUTEUR D' ECHAPPEMENT <i>x 1</i>	001	0	107.32
4	14420-MEN-A30	COMP. BRAS, G. CULBUTEUR D' ECHAPPEMENT <i>x 2</i>	001	0	107.32
5	14451-MEN-A30	AXE DE CULBUTEUR D'ECHAPPEMENT	001	0	44.35
6	14711-MEN-A30	SOUPAPE D'ADMISSION	002	0	134.62
7	14721-MEN-A30	SOUPAPE ECHAPPEMENT	002	0	73.83
8	14731-MEB-670	POUSOIR DE SOUPAPE	002	0	66.15
9	14751-MEN-A30	RESSORT DE SOUPAPE D'ADMISSION	002	0	11.74
10	14752-MEN-A30	RESSORT DE SOUPAPE D'ECHAPPEMENT	002	0	12.46
11	14772-MEB-670	FIXATION, RESSORT DE SOUPAPE D'ECHAPPEMENT <i>x 8</i>	004	0	9.38
12	14775-KGB-610	SIEGE DE RESSORT DE SOUPAPE <i>v3</i>	004	0	4.56
13	14781-MAT-000	CLAVETTE DE SOUPAPE <i>x 3 parts</i>	008	0	4.63
14	14901-MBB-000	CALE DE POUSSOIR (1.20)	002	0	10.83
14	14902-MBB-000	CALE DE POUSSOIR (1.225)	002	0	10.83
14	14903-MBB-000	CALE DE POUSSOIR (1.250)	002	0	10.83
14	14904-MBB-000	CALE DE POUSSOIR (1.275)	002	0	10.83
14	14905-MBB-000	CALE DE POUSSOIR (1.30)	002	0	10.83
14	14906-MBB-000	CALE DE POUSSOIR (1.325)	002	0	10.83
14	14907-MBB-000	CALE DE POUSSOIR (1.350)	002	0	10.83
14	14908-MBB-000	CALE DE POUSSOIR (1.375)	002	0	10.83
14	14909-MBB-000	CALE DE POUSSOIR (1.40)	002	0	10.83
14	14910-MBB-000	CALE DE POUSSOIR (1.425)	002	0	10.83
14	14911-MBB-000	CALE DE POUSSOIR (1.450)	002	0	10.83
14	14912-MBB-000	CALE DE POUSSOIR (1.475)	002	0	10.83
14	14913-MBB-000	CALE DE POUSSOIR (1.50)	002	0	10.83
14	14914-MBB-000	CALE DE POUSSOIR (1.525)	002	0	10.83
14	14915-MBB-000	CALE DE POUSSOIR (1.550)	002	0	10.83
14	14916-MBB-000	CALE DE POUSSOIR (1.575)	002	0	10.83
14	14917-MBB-000	CALE DE POUSSOIR (1.60)	002	0	10.83
14	14918-MBB-000	CALE DE POUSSOIR (1.625)	002	0	10.83
14	14919-MBB-000	CALE DE POUSSOIR (1.650)	002	0	10.83
14	14920-MBB-000	CALE DE POUSSOIR (1.675)	002	0	10.83
14	14921-MBB-000	CALE DE POUSSOIR (1.70)	002	0	10.83
14	14922-MBB-000	CALE DE POUSSOIR (1.725)	002	0	10.83
14	14923-MBB-000	CALE DE POUSSOIR (1.750)	002	0	10.83
14	14924-MBB-000	CALE DE POUSSOIR (1.775)	002	0	10.83
14	14925-MBB-000	CALE DE POUSSOIR (1.80)	002	0	10.83



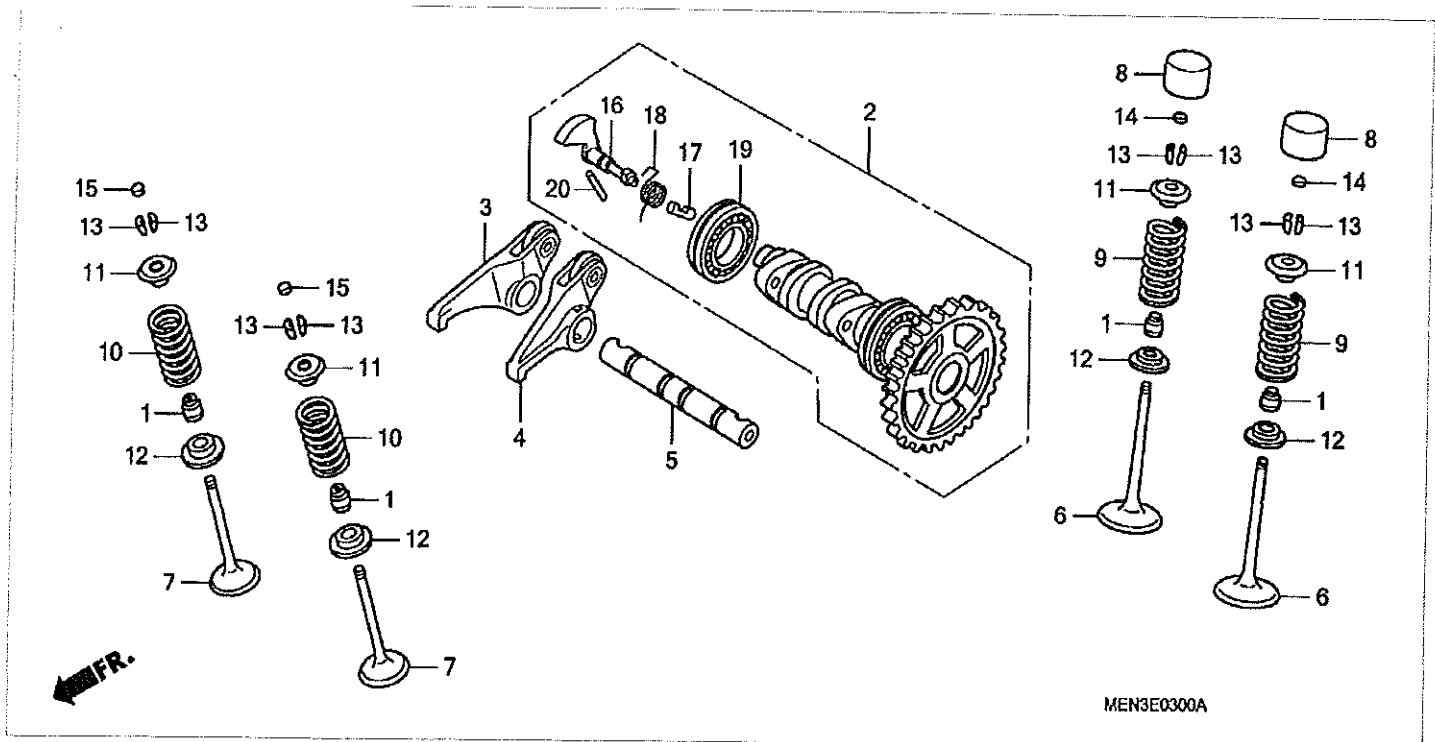
E-3 ARBRE A CAMES/SOUPAPE

N°	Référence	Désignation de la pièce	Qté/modèle	Qté O.R	Prix CHF (T.V.A. excl.)
14	14926-MBB-000	CALE DE POUSSOIR (1.825)	002	0	10.83
14	14927-MBB-000	CALE DE POUSSOIR (1.850)	002	0	10.83
14	14928-MBB-000	CALE DE POUSSOIR (1.875)	002	0	10.83
14	14929-MBB-000	CALE DE POUSSOIR (1.90)	002	0	10.83
14	14930-MBB-000	CALE DE POUSSOIR (1.925)	002	0	10.83
14	14931-MBB-000	CALE DE POUSSOIR (1.950)	002	0	10.83
14	14932-MBB-000	CALE DE POUSSOIR (1.975)	002	0	10.83
14	14933-MBB-000	CALE DE POUSSOIR (2.00)	002	0	10.83
14	14934-MBB-000	CALE DE POUSSOIR (2.025)	002	0	10.83
14	14935-MBB-000	CALE DE POUSSOIR (2.050)	002	0	10.83
14	14936-MBB-000	CALE DE POUSSOIR (2.075)	002	0	10.83
14	14937-MBB-000	CALE DE POUSSOIR (2.10)	002	0	10.83
14	14938-MBB-000	CALE DE POUSSOIR (2.125)	002	0	10.83
14	14939-MBB-000	CALE DE POUSSOIR (2.150)	002	0	10.83
14	14940-MBB-000	CALE DE POUSSOIR (2.175)	002	0	10.83
14	14941-MBB-000	CALE DE POUSSOIR (2.20)	002	0	10.83
14	14942-MBB-000	CALE DE POUSSOIR (2.225)	002	0	10.83
14	14943-MBB-000	CALE DE POUSSOIR (2.250)	002	0	10.83
14	14944-MBB-000	CALE DE POUSSOIR (2.275)	002	0	10.83
14	14945-MBB-000	CALE DE POUSSOIR (2.30)	002	0	10.83
14	14946-MBB-000	CALE DE POUSSOIR (2.325)	002	0	10.83
14	14947-MBB-000	CALE DE POUSSOIR (2.350)	002	0	10.83
14	14948-MBB-000	CALE DE POUSSOIR (2.375)	002	0	10.83
14	14949-MBB-000	CALE DE POUSSOIR (2.40)	002	0	10.83
14	14950-MBB-000	CALE DE POUSSOIR (2.425)	002	0	10.83
14	14951-MBB-000	CALE DE POUSSOIR (2.450)	002	0	10.83
15	14901-MBB-000	CALE DE POUSSOIR (1.20)	002	0	10.83
15	14902-MBB-000	CALE DE POUSSOIR (1.225)	002	0	10.83
15	14903-MBB-000	CALE DE POUSSOIR (1.250)	002	0	10.83
15	14904-MBB-000	CALE DE POUSSOIR (1.275)	002	0	10.83
15	14905-MBB-000	CALE DE POUSSOIR (1.30)	002	0	10.83
15	14906-MBB-000	CALE DE POUSSOIR (1.325)	002	0	10.83
15	14907-MBB-000	CALE DE POUSSOIR (1.350)	002	0	10.83
15	14908-MBB-000	CALE DE POUSSOIR (1.375)	002	0	10.83
15	14909-MBB-000	CALE DE POUSSOIR (1.40)	002	0	10.83
15	14910-MBB-000	CALE DE POUSSOIR (1.425)	002	0	10.83
15	14911-MBB-000	CALE DE POUSSOIR (1.450)	002	0	10.83
15	14912-MBB-000	CALE DE POUSSOIR (1.475)	002	0	10.83



E-3 ARBRE A CAMES/SOUPAPE

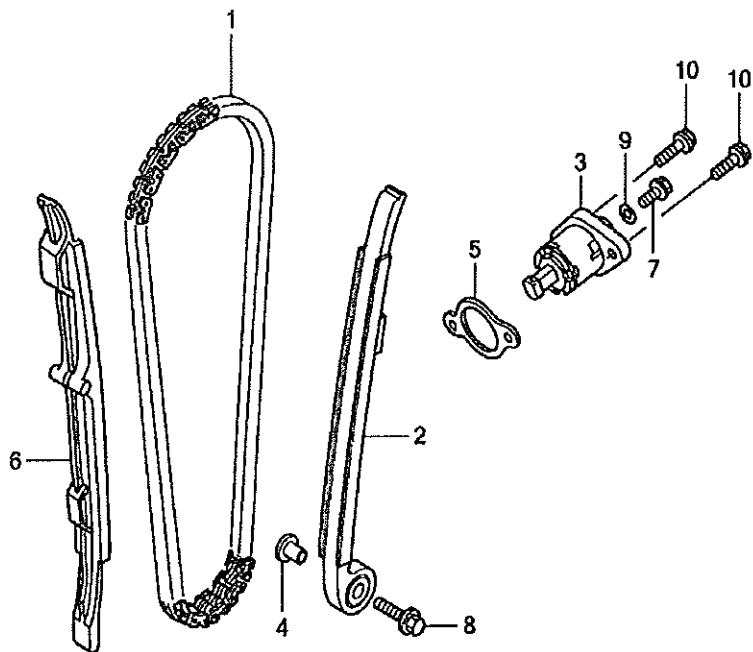
N°	Référence	Désignation de la pièce	Qté/modèle	Qté O.R	Prix CHF (T.V.A. excl.)
15	14913-MBB-000	CALE DE POUSSOIR (1.50)	002	0	10.83
15	14914-MBB-000	CALE DE POUSSOIR (1.525)	002	0	10.83
15	14915-MBB-000	CALE DE POUSSOIR (1.550)	002	0	10.83
15	14916-MBB-000	CALE DE POUSSOIR (1.575)	002	0	10.83
15	14917-MBB-000	CALE DE POUSSOIR (1.60)	002	0	10.83
15	14918-MBB-000	CALE DE POUSSOIR (1.625)	002	0	10.83
15	14919-MBB-000	CALE DE POUSSOIR (1.650)	002	0	10.83
15	14920-MBB-000	CALE DE POUSSOIR (1.675)	002	0	10.83
15	14921-MBB-000	CALE DE POUSSOIR (1.70)	002	0	10.83
15	14922-MBB-000	CALE DE POUSSOIR (1.725)	002	0	10.83
15	14923-MBB-000	CALE DE POUSSOIR (1.750)	002	0	10.83
15	14924-MBB-000	CALE DE POUSSOIR (1.775)	002	0	10.83
15	14925-MBB-000	CALE DE POUSSOIR (1.80)	002	0	10.83
15	14926-MBB-000	CALE DE POUSSOIR (1.825)	002	0	10.83
15	14927-MBB-000	CALE DE POUSSOIR (1.850)	002	0	10.83
15	14928-MBB-000	CALE DE POUSSOIR (1.875)	002	0	10.83
15	14929-MBB-000	CALE DE POUSSOIR (1.90)	002	0	10.83
15	14930-MBB-000	CALE DE POUSSOIR (1.925)	002	0	10.83
15	14931-MBB-000	CALE DE POUSSOIR (1.950)	002	0	10.83
15	14932-MBB-000	CALE DE POUSSOIR (1.975)	002	0	10.83
15	14933-MBB-000	CALE DE POUSSOIR (2.00)	002	0	10.83
15	14934-MBB-000	CALE DE POUSSOIR (2.025)	002	0	10.83
15	14935-MBB-000	CALE DE POUSSOIR (2.050)	002	0	10.83
15	14936-MBB-000	CALE DE POUSSOIR (2.075)	002	0	10.83
15	14937-MBB-000	CALE DE POUSSOIR (2.10)	002	0	10.83
15	14938-MBB-000	CALE DE POUSSOIR (2.125)	002	0	10.83
15	14939-MBB-000	CALE DE POUSSOIR (2.150)	002	0	10.83
15	14940-MBB-000	CALE DE POUSSOIR (2.175)	002	0	10.83
15	14941-MBB-000	CALE DE POUSSOIR (2.20)	002	0	10.83
15	14942-MBB-000	CALE DE POUSSOIR (2.225)	002	0	10.83
15	14943-MBB-000	CALE DE POUSSOIR (2.250)	002	0	10.83
15	14944-MBB-000	CALE DE POUSSOIR (2.275)	002	0	10.83
15	14945-MBB-000	CALE DE POUSSOIR (2.30)	002	0	10.83
15	14946-MBB-000	CALE DE POUSSOIR (2.325)	002	0	10.83
15	14947-MBB-000	CALE DE POUSSOIR (2.350)	002	0	10.83
15	14948-MBB-000	CALE DE POUSSOIR (2.375)	002	0	10.83
15	14949-MBB-000	CALE DE POUSSOIR (2.40)	002	0	10.83
15	14950-MBB-000	CALE DE POUSSOIR (2.425)	002	0	10.83



E-3 ARBRE A CAMES/SOUPAPE

N°	Référence	Désignation de la pièce	Qté/modèle	Qté O.R	Prix CHF (T.V.A. excl.)
15	14951-MBB-000	CALE DE POUSSOIR (2.450)	002	0	10.83
15	14952-MEB-670	CALE DE POUSSOIR (2.475)	002	0	10.08
15	14953-MEB-670	CALE DE POUSSOIR (2.500)	002	0	10.08
15	14954-MEB-670	CALE DE POUSSOIR (2.525)	002	0	10.08
15	14955-MEB-670	CALE DE POUSSOIR (2.550)	002	0	10.08
15	14956-MEB-670	CALE DE POUSSOIR (2.575)	002	0	10.08
15	14957-MEB-670	CALE DE POUSSOIR (2.600)	002	0	10.08
15	14958-MEB-670	CALE DE POUSSOIR (2.625)	002	0	10.08
15	14959-MEB-670	CALE DE POUSSOIR (2.650)	002	0	10.08
15	14960-MEB-670	CALE DE POUSSOIR (2.675)	002	0	10.04
15	14961-MEB-670	CALE DE POUSSOIR (2.700)	002	0	10.04
15	14962-MEB-670	CALE DE POUSSOIR (2.725)	002	0	10.08
15	14963-MEB-670	CALE DE POUSSOIR (2.750)	002	0	10.04
15	14964-MEB-670	CALE DE POUSSOIR (2.775)	002	0	10.08
15	14965-MEB-670	CALE DE POUSSOIR (2.800)	002	0	10.08
15	14966-MEB-670	CALE DE POUSSOIR (2.825)	002	0	10.08
15	14967-MEB-670	CALE DE POUSSOIR (2.850)	002	0	10.08
15	14968-MEB-670	CALE DE POUSSOIR (2.875)	002	0	10.08
15	14969-MEB-670	CALE DE POUSSOIR (2.900)	002	0	10.08
15	14970-MEB-670	CALE DE POUSSOIR (2.925)	002	0	10.08
15	14971-MEB-670	CALE DE POUSSOIR (2.950)	002	0	10.08
15	14972-MEB-670	CALE DE POUSSOIR (2.975)	002	0	10.08
15	14973-MEB-670	CALE DE POUSSOIR (3.000)	002	0	10.08
16	14102-MEN-A50	MASSELOTTE, DECOMPRESSION	001	0	167.28
17	14104-MEN-A50	PLONGEUR, DECOMPRESSION ⚡	001	0	26.17
18	14106-MEN-A40	RESSORT DE DECOMPRESSION	001	0	6.49
19	91007-KRN-671	ROULEMENT, RADIAL A BILLES 6905	001	0	21.04
20	91101-001-030	ROULEAU DE TIGE, 2.5X10	001	0	2.48

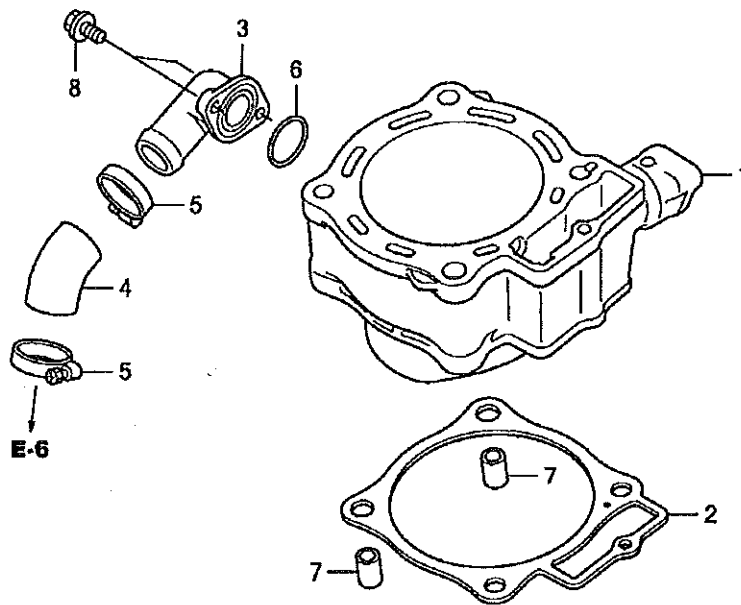
FR.



MEN3E0400

E-4 CHAINE A CAMES/TENDEUR

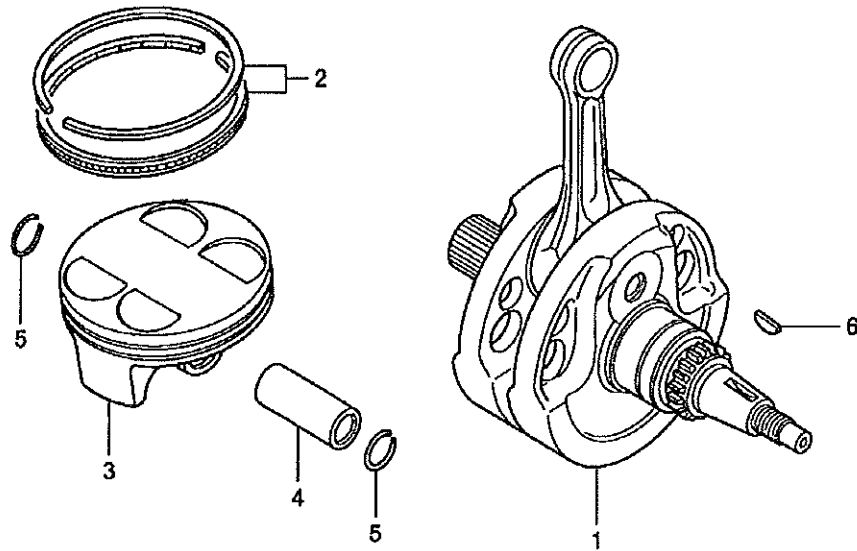
N°	Référence	Désignation de la pièce	Qté/modèle	Qté O.R	Prix CHF (T.V.A. excl.)
1	14401-MEN-A31	CHAINE DE CAMES (108L) (BORG WARNER)	001	0	74.99
2	14510-MEN-A30	TENDEUR COMP. CHAINE DE CAMES	001	0	94.23
3	14520-KRN-671	ENS. POUSSOIR DE TENDEUR x 2	001	0	105.89
4	14521-HN8-000	COLLIER DE TENDEUR	001	0	5.56
5	14560-MEN-671	JOINT, POUSSOIR DE TENDEUR x 2	001	0	8.13
6	14620-MEN-A30	GUIDE DE CHAINE DE CAMES	001	0	48.52
7	90004-GHB-600	BOULON DE BRIDE, 6X10(NSHF)	001	0	4.74
8	90088-MEB-670	BOULON DE BRIDE, 6X25	001	0	2.68
9	90442-397-000	RONDELLE ETANCHEITE, 6MM	001	0	3.24
10	96001-0601600	BOULON DE BRIDE, 6X16	002	0	1.74



MEN3E0500

E-5 CYLINDRE

N°	Référence	Désignation de la pièce	Qté/modèle	Qté O.R	Prix CHF (T.V.A. excl.)
1	12100-MEN-A50	CYLINDRE	001	0	1'331.79
2	12191-MEN-A31	JOINT DE CYLINDRE	001	0	15.98
3	19502-MEN-A30	JOINT D'EAU	001	0	35.16
4	19503-MEN-A30	FLEXIBLE G D'EAU	001	0	13.49
5	19506-KS6-700	AGRAFE B DE FLEXIBLE D'EAU	002	0	9.03
6	91355-759-003	JOINT TORIQUE, 21.8X2.4	001	0	2.99
7	94301-12200-	GOUJON, 12X20	002	0	2.99
8	96001-0601600	BOULON DE BRIDE, 6X16	002	0	1.74

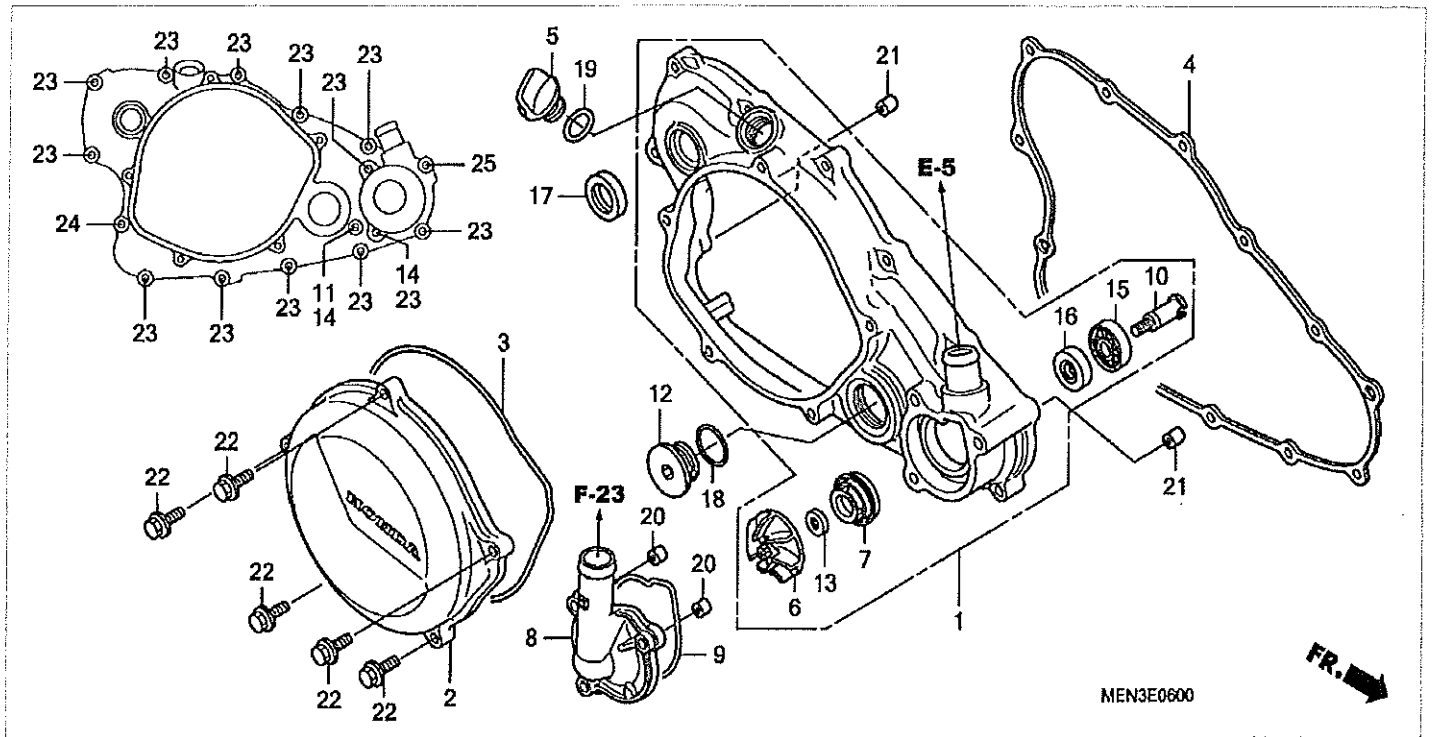


FR.

MEN3E1200

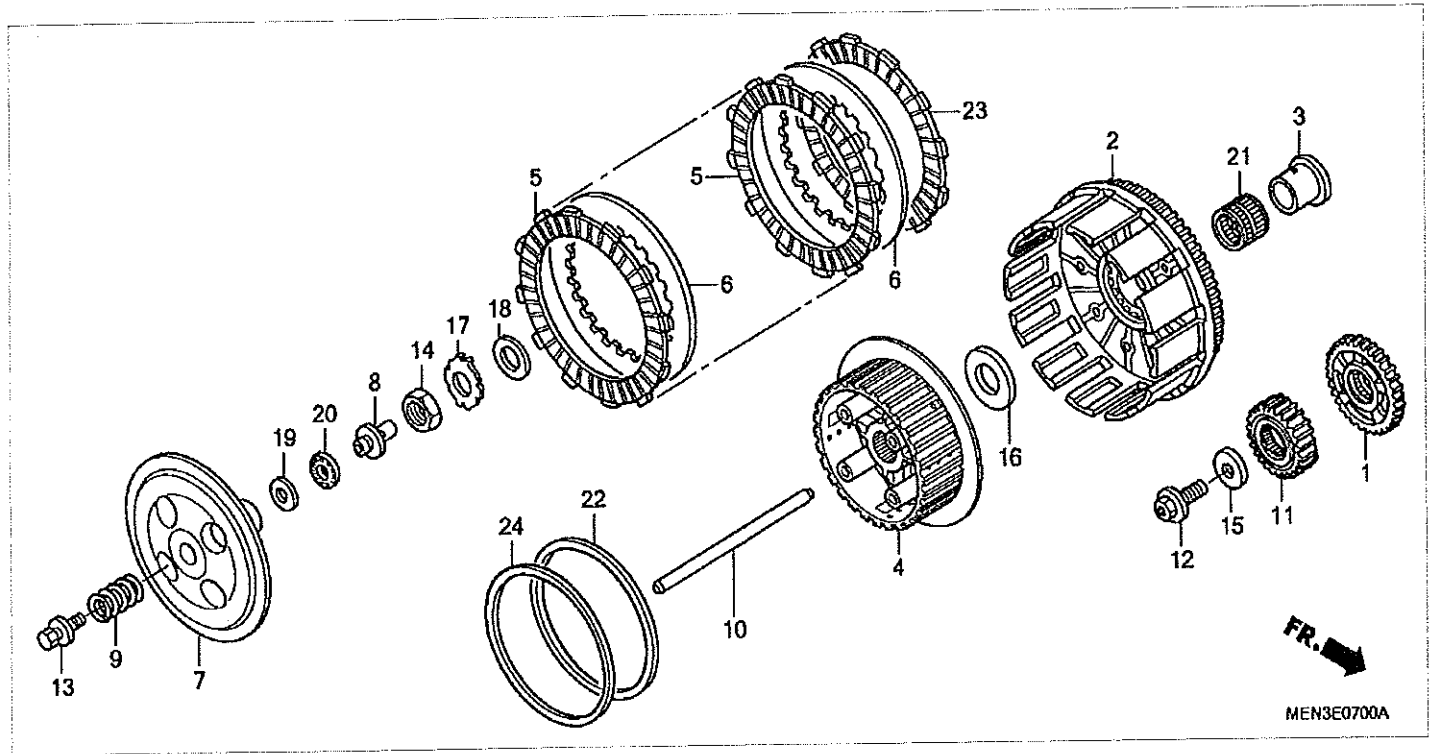
E-12 VILEBREQUIN/PISTON

N°	Référence	Désignation de la pièce	Qté/modèle	Qté O.R	Prix CHF (T.V.A. excl.)
1	13000-MEN-A50	VILEBREQUIN COMP.	001	0	978.75
2	13011-MEN-A30	JEU DE BAGUE DE PISTON	001	0	123.57
3	13101-MEN-A30	PISTON	001	0	187.88
4	13111-MEN-A30	AXE, PISTON	001	0	42.23
5	13112-MEN-A30	ATTACHE D'AXE DE PISTON, 19MM	002	0	3.30
6	13331-360-000	CLAVETTE DE WOODRUFF SPECIALE, 25X14	001	0	4.96



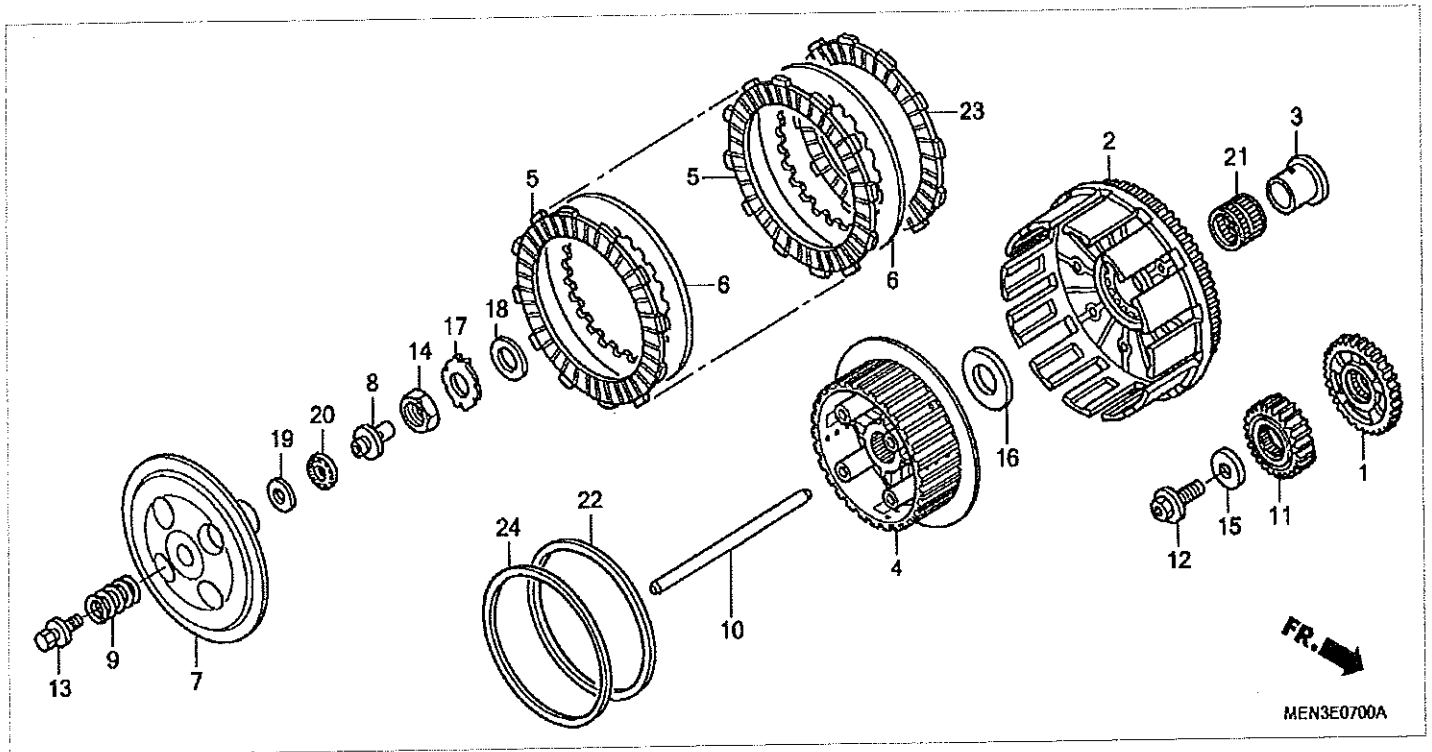
E-6 COUVERCLE D. DE CARTER MOTEUR/WATERPUMP

N°	Référence	Désignation de la pièce	Qté/modèle	Qté O.R	Prix CHF (T.V.A. excl.)
2	11351-MEN-A40	COUVERCLE D'EMBRAYAGE	001	0	139.02
3	11352-MEB-671	JOINT DE COUVERCLE D'EMBRAYAGE	001	0	11.83
4	11394-MEN-A40	JOINT DE COUVERCLE D.	001	0	37.68
5	15611-KA4-710	BOUCHON DE REMPLISSAGE D'HUILE	001	0	16.24
8	19221-MEN-A30	COUVERCLE DE POMPE A EAU	001	0	98.56
9	19226-MEN-A30	JOINT DE POMPE	001	0	7.14
11	90004-GHB-600	BOULON DE BRIDE, 6X10(NSHF)	001	0	4.74
12	90087-HB5-000	CHAPEAU, 30MM	001	0	15.05
14	90463-ML7-000	RONDELLE ETANCHEITE, 6.5MM	002	0	5.36
17	91204-KF0-003	JOINT D'ETANCHEITE D'HUILE, 20X28X5	001	0	11.20
18	91305-KF0-003	JOINT TORIQUE, 27X2(ARAI)	001	0	3.21
19	91307-035-000	JOINT TORIQUE, 18X3	001	0	2.53
20	91320-KE1-000	GOIJON, 8X7	002	0	4.76
21	94301-08140-	GOIJON, 8X14	002	0	2.53
22	96001-0602500	BOULON DE BRIDE, 6X25	005	0	2.20
	96001-0602800	BOULON DE BRIDE, 6X28	013	0	2.20
24	96001-0603200	BOULON DE BRIDE, 6X32	001	0	2.20
25	96001-0608000	BOULON DE BRIDE, 6X40	001	0	2.53



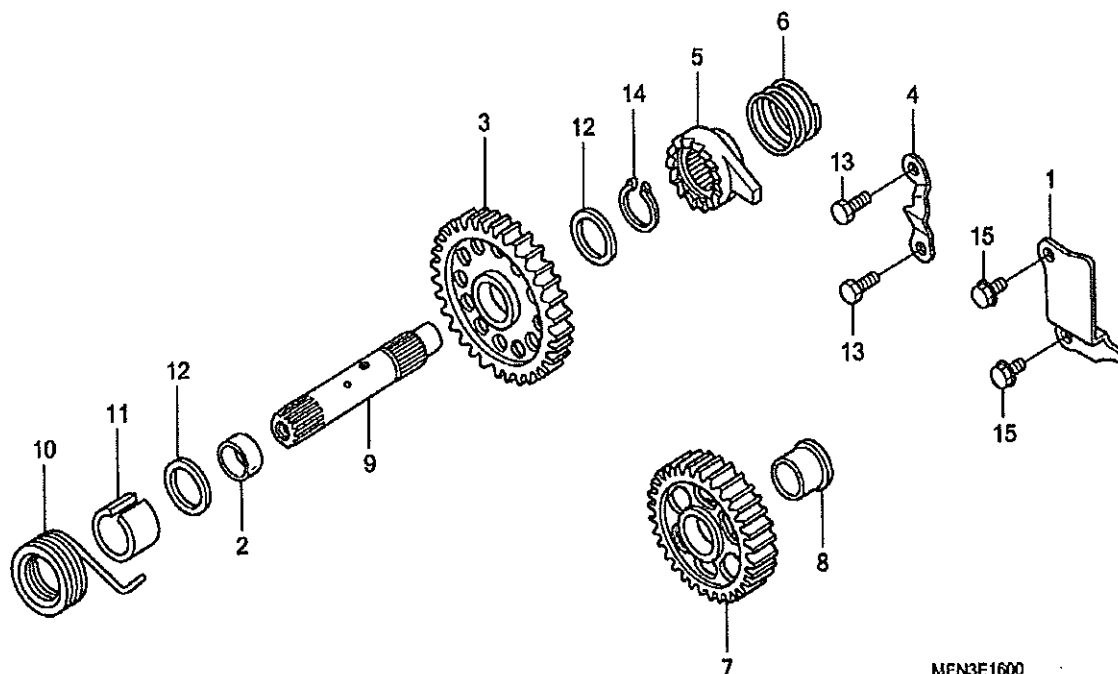
E-7 EMBRAYAGE

N°	Référence	Désignation de la pièce	Qté/modèle	Qté O.R	Prix CHF (T.V.A. excl.)
1	13415-MEN-A30	PIGNON DE COMMANDE DE BALANCIER (34T)	001	0	117.40
2	22100-MEN-A50	VOLANT COMP. EMBRAYAGE	001	0	734.03
3	22106-KS7-000	COLLIER DE VOLANT EMBRAYAGE	001	0	27.46
4	22120-MEN-A50	CENTRAGE D'EMBRAYAGE	001	0	124.86
5	22201-MEN-A10	DISQUE DE FRICTION D'EMBRAYAGE	007	0	22.96
6	22321-KZ3-690	PLATEAU B D'EMBRAYAGE	007	0	20.22
7	22351-MEN-A30	DISQUE DE PRESSION D'EMBRAYAGE	001	0	80.81
8	22352-KAE-770	PIECE DE COMMANDE D'EMBRAYAGE	001	0	22.58
9	22401-MEN-A50	RESSORT D'EMBRAYAGE	004	0	8.65
10	22851-KZ3-J20	TIGE DE COMMANDE D'EMBRAYAGE	001	0	23.40
11	23121-MEN-A30	PIGNON DE COMMANDE PRIMAIRE (23T)	001	0	121.53
12	90013-MEB-670	BOULON SPECIAL, 12X28	001	0	11.79
13	90024-MAS-000	RONDELLE A BOULON, 6X28	004	0	3.61
14	90235-MEN-A30	ECROU, 18MM	001	0	9.73
15	90402-KW6-960	RONDELLE PLATE, 12MM	001	0	10.25
16	90421-HA2-010	RONDELLE DE BUTEE, 23X48	001	0	13.64
17	90461-KZ3-J10	RONDELLE BLOCAGE, 18MM	001	0	9.73
18	90501-ML3-910	RONDELLE, 18X32X2	001	0	5.82
19	90608-072-000	RONDELLE, 12MM	001	0	9.60
20	91001-147-003	ROULEMENT A AIGUILLES, 12MM (NTN)	001	0	10.96
21	91021-ML3-003	ROULEMENT A AIGUILLES, 28X32X27.2(THOMPSON)	001	0	33.91
22	22125-MBN-670	SIEGE DE RESSORT DE JUDDER	001	0	8.65
23	22201-MBN-670	DISQUE DE FRICTION D'EMBRAYAGE	001	0	22.36
24	22402-MBN-670	RESSORT DE JUDDER	001	0	23.98



E-7 EMBRAYAGE

N°	Référence	Désignation de la pièce	Qté/modèle	Qté O.R	Prix CHF (T.V.A. excl.)
1	13415-MEN-A30	PIGNON DE COMMANDE DE BALANCIER (34T)	001	0	117.40
2	22100-MEN-A50	VOLANT COMP. EMBRAYAGE	001	0	734.03
3	22106-KS7-000	COLLIER DE VOLANT EMBRAYAGE	001	0	27.46
4	22120-MEN-A50	CENTRAGE D'EMBRAYAGE	001	0	124.86
5	22201-MEN-A10	DISQUE DE FRICTION D'EMBRAYAGE	007	0	22.96
6	22321-KZ3-690	PLATEAU B D'EMBRAYAGE	007	0	20.22
7	22351-MEN-A30	DISQUE DE PRESSION D'EMBRAYAGE	001	0	80.81
8	22352-KAE-770	PIECE DE COMMANDE D'EMBRAYAGE	001	0	22.58
9	22401-MEN-A50	RESSORT D'EMBRAYAGE	004	0	8.65
10	22851-KZ3-J20	TIGE DE COMMANDE D'EMBRAYAGE	001	0	23.40
11	23121-MEN-A30	PIGNON DE COMMANDE PRIMAIRE (23T)	001	0	121.53
12	90013-MEB-670	BOULON SPECIAL, 12X28	001	0	11.79
13	90024-MAS-000	RONDELLE A BOULON, 6X28	004	0	3.61
14	90235-MEN-A30	ECROU, 18MM	001	0	9.73
15	90402-KW6-960	RONDELLE PLATE, 12MM	001	0	10.25
16	90421-HA2-010	RONDELLE DE BUTEE, 23X48	001	0	13.64
17	90461-KZ3-J10	RONDELLE BLOCAGE, 18MM x2	001	0	9.73
18	90501-ML3-910	RONDELLE, 18X32X2	001	0	5.82
19	90608-072-000	RONDELLE, 12MM	001	0	9.60
20	91001-147-003	ROULEMENT A AIGUILLES, 12MM (NTN)	001	0	10.96
21	91021-ML3-003	ROULEMENT A AIGUILLES, 28X32X27.2(THOMPSON)	001	0	33.91
22	22125-MBN-670	SIEGE DE RESSORT DE JUDDER	001	0	8.65
23	22201-MBN-670	DISQUE DE FRICTION D'EMBRAYAGE	001	0	22.36
24	22402-MBN-670	RESSORT DE JUDDER	001	0	23.98

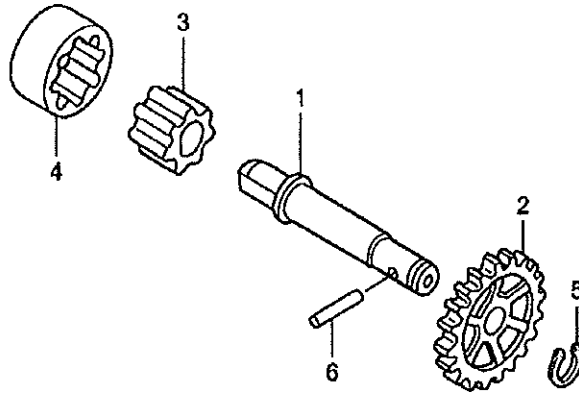


MEN3E1600

FR. →

E-16 AXE DE KICKSTARTER

N°	Référence	Désignation de la pièce	Qté/modèle	Qté O.R	Prix CHF (T.V.A. excl.)
1	15201-MEN-A30	PLAQUE DE GUIDE D'HUILE	001	0	6.94
2	23472-KY4-900	COLLIER, 20X22X10	001	0	13.02
3	28211-MEN-670	PIGNON DE KICK DE DEMARRAGE (34T)	001	0	93.72
4	28215-MEN-A30	PLAQUE DE BUTEE DE KICK	001	0	16.05
5	28221-MEB-770	ROCHET DE KICK DE DEMARRAGE	001	0	64.05
6	28223-KA4-740	RESSORT DE ROCHET DE KICK DEMARRAGE	001	0	5.06
7	28231-KS7-000	PIGNON FOU DE KICK DE DEMARRAGE (29T)	001	0	125.12
8	28232-KA4-740	COLLIER DE PIGNON FOU DE KICK DE DEMARREUR	001	0	18.45
9	28251-MEN-A30	BROCHE DE KICK DE DEMARRAGE	001	0	133.98
10	28261-MEN-A30	RESSORT DE RAPPEL DE KICK	001	0	13.99
11	28282-MEB-670	COLLIER DE RESSORT DE KICK	001	0	13.73
12	90554-728-940	RONDELLE DE BUTEE, 20MM	002	0	8.23
13	93301-060160A	BOULON HEX., 6X16	002	0	1.29
14	94510-19000-	CIRCLIP EXTERIEUR, 19MM	001	0	1.49
15	96300-0601200	BOULON DE BRIDE, 6X12	002	0	1.74

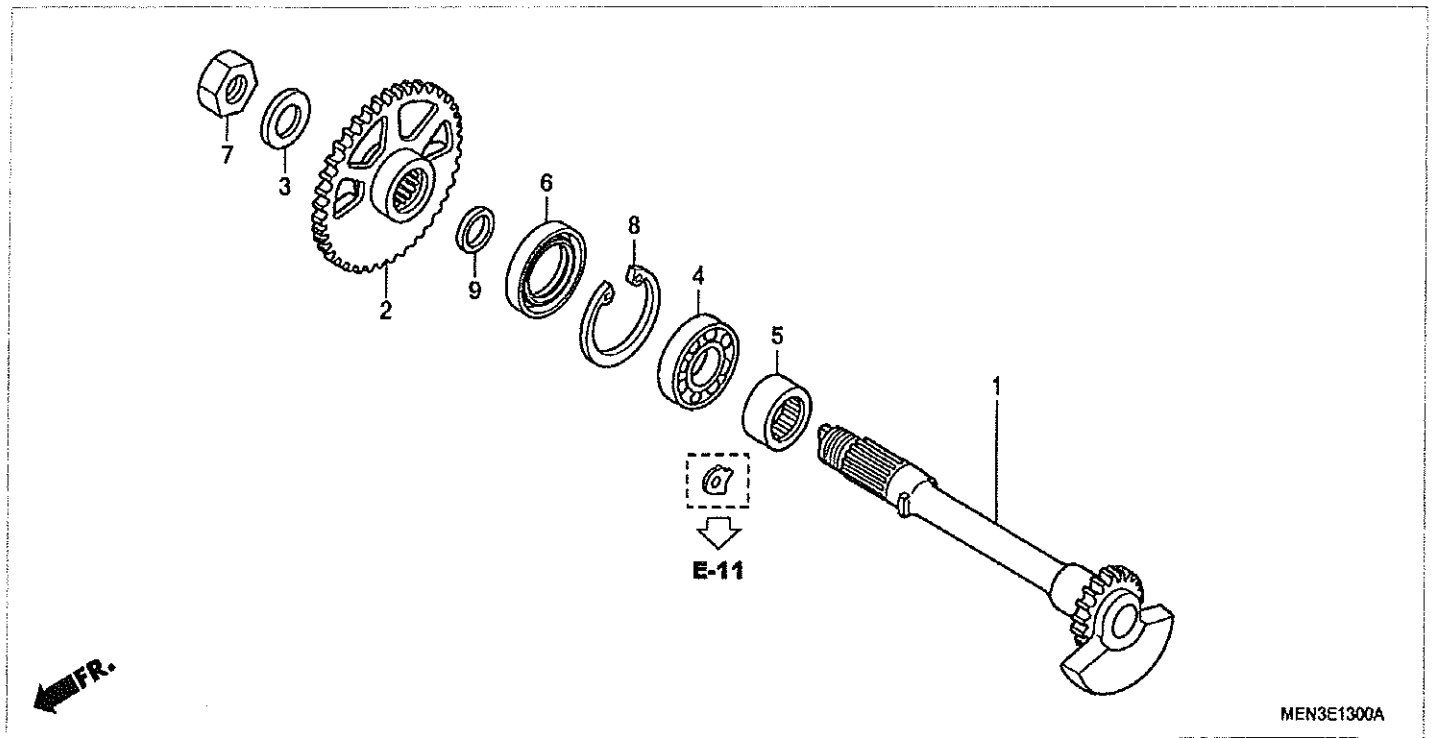


FR.

MEN3E0800

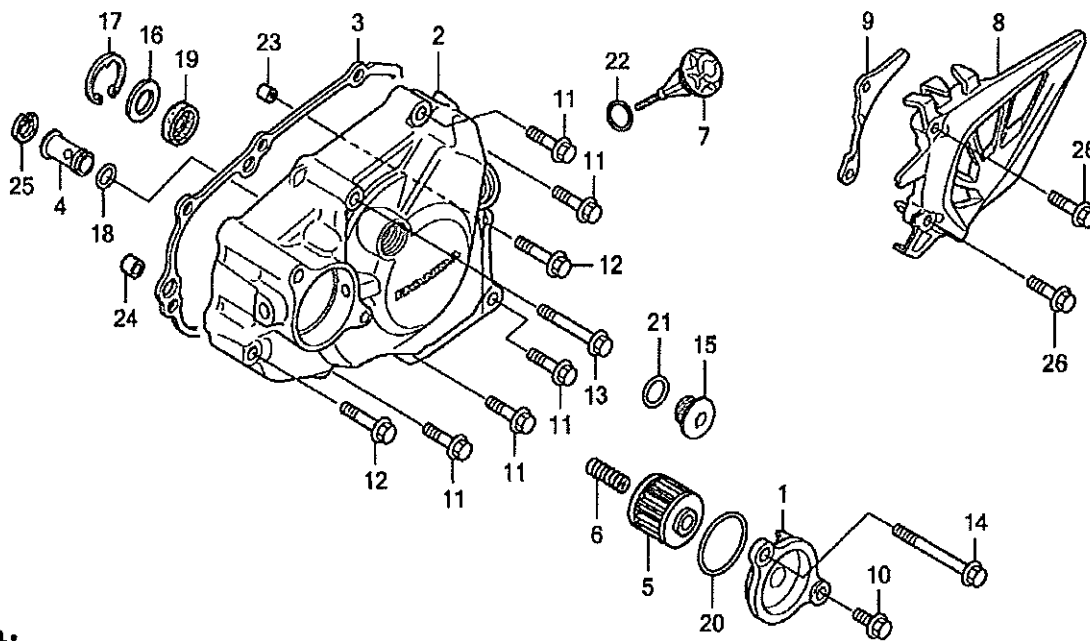
E-8 POMPE A HUILE

N°	Référence	Désignation de la pièce	Qté/modèle	Qté O.R	Prix CHF (T.V.A. excl.)
1	15111-MEN-A30	ARBRE DE POMPE A HUILE	001	0	43.12
2	15133-MEB-670	PIGNON MENE DE POMPE A HUILE (20T)	001	0	52.24
3	15331-958-000	ROTOR INTERIEUR DE POMPE A HUILE	001	0	35.33
4	15332-958-000	ROTOR EXTERIEUR DE POMPE A HUILE	001	0	46.99
5	90652-KY4-900	CIRCLIP, 8MM	001	0	2.57
6	96220-30178-	ROULEAU, 3X17.8	001	0	0.71



E-13 BALANCIER

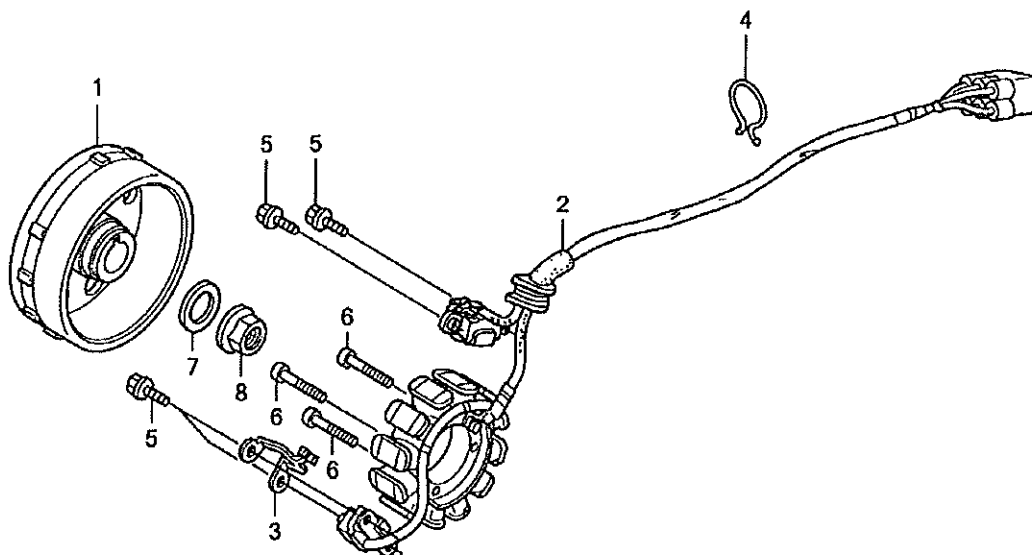
N°	Référence	Désignation de la pièce	Qté/modèle	Qté O.R	Prix CHF (T.V.A. excl.)
1	13420-MEN-A50	ARBRE COMP. DE BALANCIER	001	0	360.54
2	13422-MEN-A50	PIGNON MENE DE BALANCIER (34T)	001	0	99.38
3	90401-KFC-900	RONDELLE, 12X22.5	001	0	1.97
4	91001-MEN-A31	ROULEMENT SPECIAL A BILLES RADIAL, 6202	001	0	17.15
5	91004-MEB-671	ROULEMENT, GALET SPECIAL 20X32X14	001	0	21.75
6	91201-MEN-A31	JOINT D'ETANCHEITE D'HUILE, 22X36X7.5	001	0	18.80
7	94002-122000S	ECROU HEX., 12MM	001	0	1.74
8	94520-35000-	CIRCLIP INTERIEUR, 35MM	001	0	2.41
9	91301-KRN-A41	D-ANNEAU, 15MM	001	0	5.88



MEN3E0900

E-9 COUVERCLE CARTER MOTEUR GAUCHE

N°	Référence	Désignation de la pièce	Qté/modèle	Qté O.R	Prix CHF (T.V.A. excl.)
1	11333-MEN-A30	COUVERCLE DE FILTRE A HUILE	001	0	46.06
2	11340-MEN-A50	COUVERCLE COMP. CARTER MOTEUR G.	001	0	400.88
3	11395-MEN-A50	JOINT DE COUVERCLE G.	001	0	24.15
4	15220-MEN-A30	ENS. SOUPE DE SURETE	001	0	35.72
5	15412-MEN-671	FILTRE COMP., HUILE MOTEUR	001	0	26.00
6	15414-MEB-670	RESSORT DE FILTRE A HUILE	001	0	5.34
7	15650-MEN-A30	JAUGE DE NIVEAU D'HUILE	001	0	14.86
8	23810-MEN-A30	COUVERCLE COMP. DE PIGNON DE COMMANDE	001	0	32.13
9	23812-MEN-A30	GUIDE DE CHAINE DE COMMANDE	001	0	17.19
10	96001-0601600	BOULON DE BRIDE, 6X16	001	0	1.74
11	96001-0603200	BOULON DE BRIDE, 6X32	005	0	2.20
12	96001-0604000	BOULON DE BRIDE, 6X40	002	0	2.20
13	96001-0605500	BOULON DE BRIDE, 6X55	001	0	2.41
14	96001-0607500	BOULON DE BRIDE, 6X75	001	0	2.53
15	90084-MN8-010	CHAPEAU, 14MM	001	0	14.51
	90401-MEY-670	RONDELLE, 13X24X1.6	001	0	4.45
17	90602-MEB-670	CIRCLIP, INTERNE SPECIAL 24MM	001	0	4.32
18	90751-GK1-003	JOINT TORIQUE, 8.5X1.7	001	0	2.61
19	91204-MEN-A31	JOINT D'ETANCHEITE D'HUILE, 10X21X5	001	0	9.60
20	91302-PA9-003	JOINT TORIQUE, 39.8X2.2(ARAI)	001	0	3.95
21	91303-377-000	JOINT TORIQUE, 13.8X2.5	001	0	5.84
22	91307-035-000	JOINT TORIQUE, 18X3	001	0	2.53
23	94301-08140-	GOIJON, 8X14	001	0	2.53
24	94301-10160-	GOIJON, 10X16	001	0	2.99
25	94520-14000-	CIRCLIP INTERIEUR, 14MM	001	0	1.29
26	96001-0603007	BOULON DE BRIDE, 6X30	002	0	2.20

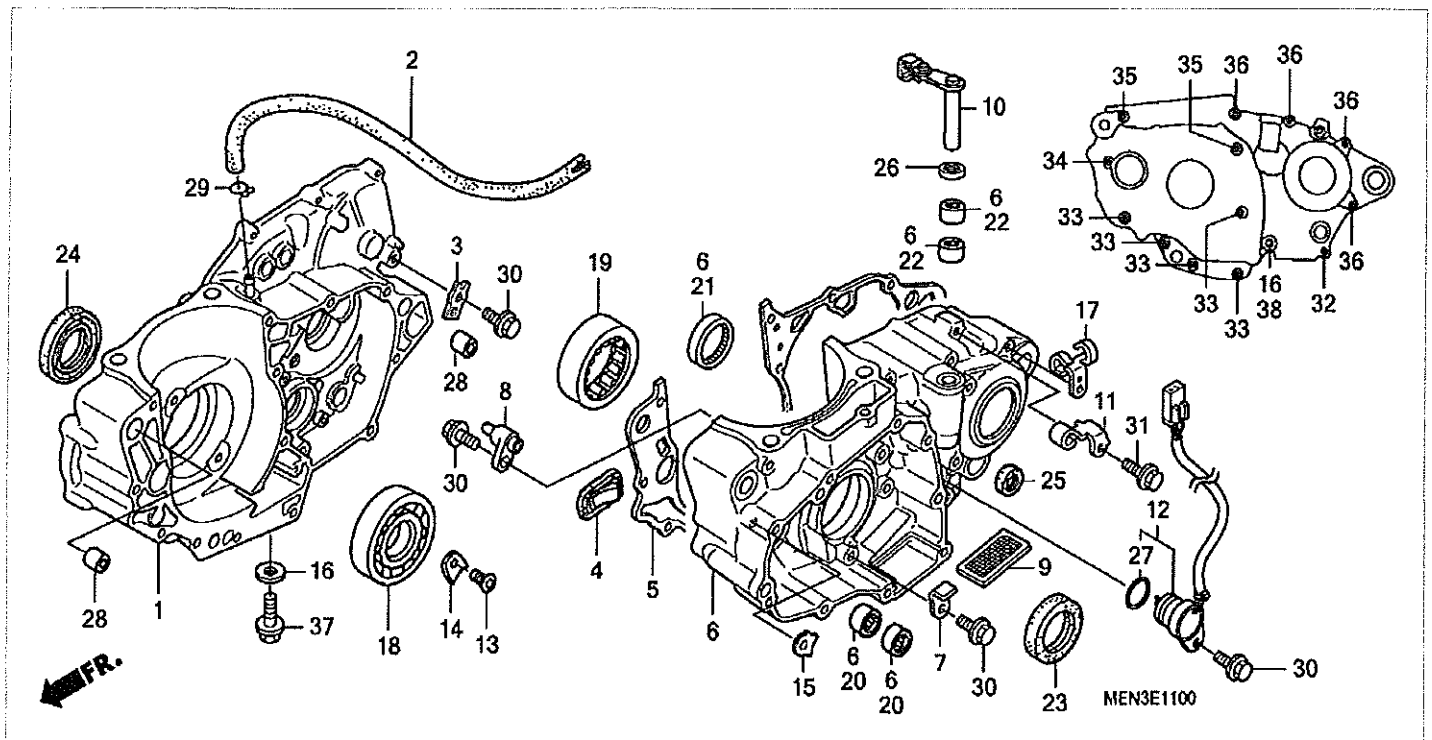


FR.

MEN3E1000

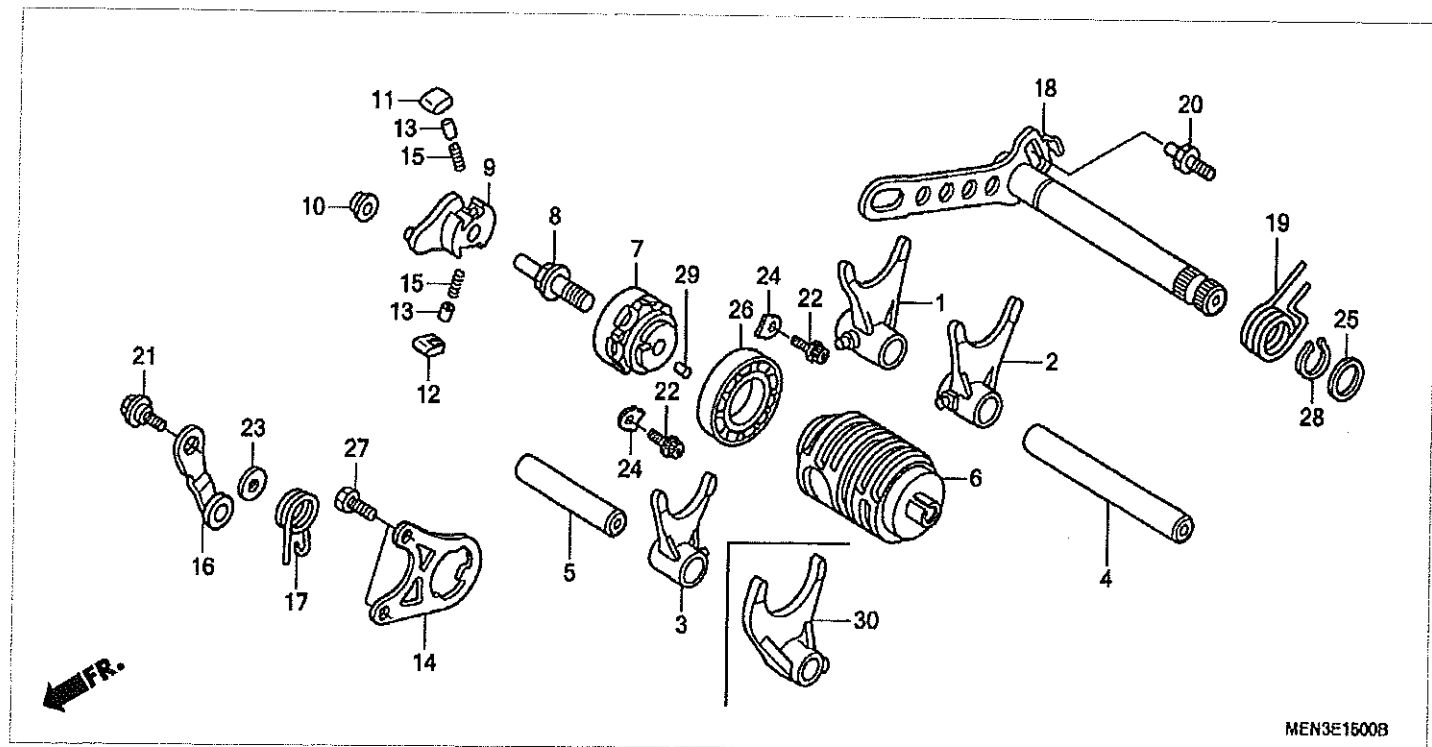
ic E-10 GENERATRICE

N°	Référence	Désignation de la pièce	Qté/modèle	Qté O.R	Prix CHF (T.V.A. excl.)
1	31110-MEN-A31	VOLANT COMP.	001	0	871.80
2	31120-MEN-A42	STATOR COMP.	001	0	391.29
3	32112-MEN-A30	AGRAFE DE FIL	001	0	8.15
5	90005-896-000	BOULON DE BRIDE, 5X16	004	0	1.96
6	90102-V02-000	BOULON DE DOUILLE, 5X25	003	0	2.94
7	90401-MEN-A30	RONDELLE, 12.1X24.5	001	0	6.10
8	94050-12000-	ECROU DE BRIDE, 12MM	001	0	2.41



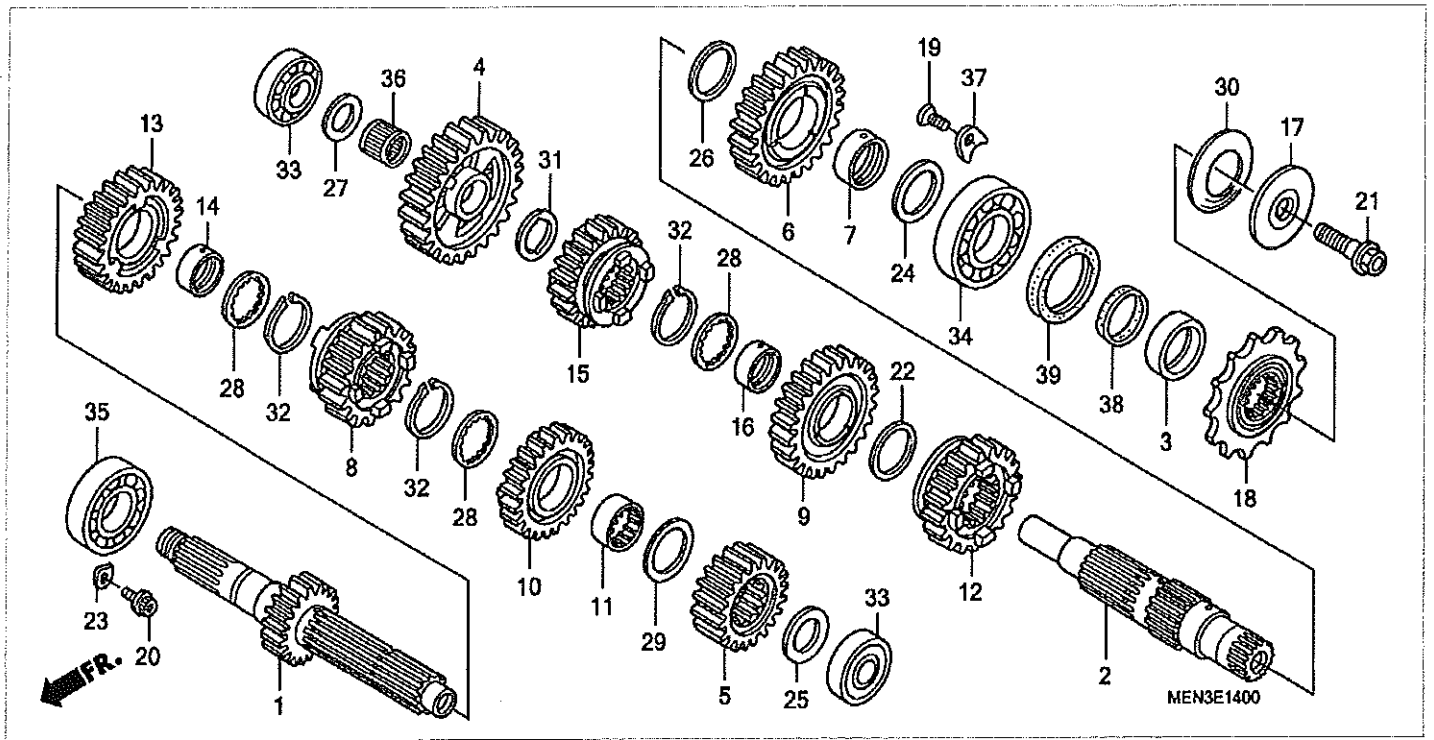
E-11 CARTER MOTEUR

N°	Référence	Désignation de la pièce	Qté/modèle	Qté O.R	Prix CHF (T.V.A. excl.)
1	11100-MEN-A30	CARTER MOTEUR COMP. D.	001	0	609.68
2	11105-MEB-670	TUYAU DE RESPIRATION	001	0	17.86
3	11106-MEN-A30	PLAQUE, GUIDE TUBE	001	0	2.66
4	11110-MEN-A31	SOUPAPE COMP. ANCHE	001	0	40.61
5	11191-MEN-A40	JOINT DE CARTER	001	0	31.42
6	11200-MEN-A50	CARTER MOTEUR COMP. G.	001	0	689.58
7	11206-MEN-A30	PLAQUE, GUIDE CHAINE DE CAME	001	0	3.14
8	11210-MEN-A30	COMP. BUSE, PISTON #80	001	0	36.72
9	15421-MEN-A31	CREPINE DE FILTRE A HUILE	001	0	20.65
10	22810-MEN-A50	LEVIER COMP., POUSSOIR D'EMBRAYAGE	001	0	74.32
11	22838-MEN-A30	ATTACHE DE CABLE D'EMBRAYAGE	001	0	9.54
13	90001-MEN-850	VIS PLAT SPECIAL, 6X17	002	0	2.96
14	90441-MEN-A30	PLAQUE DE PORTE-ROULEMENT	002	0	6.36
15	90442-MEN-A30	PLAQUE DE PORTE-ROULEMENT	001	0	3.98
16	90474-333-000	RONDELLE ETANCHEITE, 8MM	002	0	4.56
18	91001-MEB-671	RONDELLE A BILLES RADIL SPECIAL, 6306	001	0	40.57
19	91002-MEY-671	ROULEMENT, GALET SPECIAL (NTN)	001	0	98.82
20	91006-HA0-003	ROULEMENT A AIGUILLES, 9MM (NTN)	002	0	12.22
21	91022-KA4-740	ROULEMENT DE COQUILLE 33X38X8 (NTN)	001	0	17.55
22	91053-719-005	ROULEMENT A AIGUILLES, 12X16X10(NTN)	002	0	39.41
23	91201-MEB-671	JOINT D'ETANCHEITE D'HUILE, 38X52X7(ARAI)	001	0	34.95
24	91202-MEY-671	JOINT D'ETANCHEITE D'HUILE, 39X56X7.5(ARAI)	001	0	34.95
25	91203-KA4-771	JOINT D'ETANCHEITE D'HUILE, 14X22X5(NOK)	001	0	11.39
26	91205-MEB-671	JOINT D'ETANCHEITE D'HUILE, 12X18X3(ARAI)	001	0	8.52
28	94301-14200-	GOUJON, 14X20	002	0	2.99
29	95002-02100-	AGRAFE DE TUYAU (B10)	001	0	1.49
30	96001-0601200	BOULON DE BRIDE, 6X12	003	0	1.74
31	96001-0601600	BOULON DE BRIDE, 6X16	001	0	1.74
32	96001-0604000	BOULON DE BRIDE, 6X40	001	0	2.20
33	96001-0605500	BOULON DE BRIDE, 6X55	005	0	2.41
34	96001-0606500	BOULON DE BRIDE, 6X65	001	0	2.53
35	96001-0607000	BOULON DE BRIDE, 6X70	002	0	2.53
36	96001-0607500	BOULON DE BRIDE, 6X75	004	0	2.53
37	96300-0802000	BOULON DE BRIDE, 8X20	001	0	2.20
38	96300-0806500	BOULON DE BRIDE, 8X65	001	0	2.99



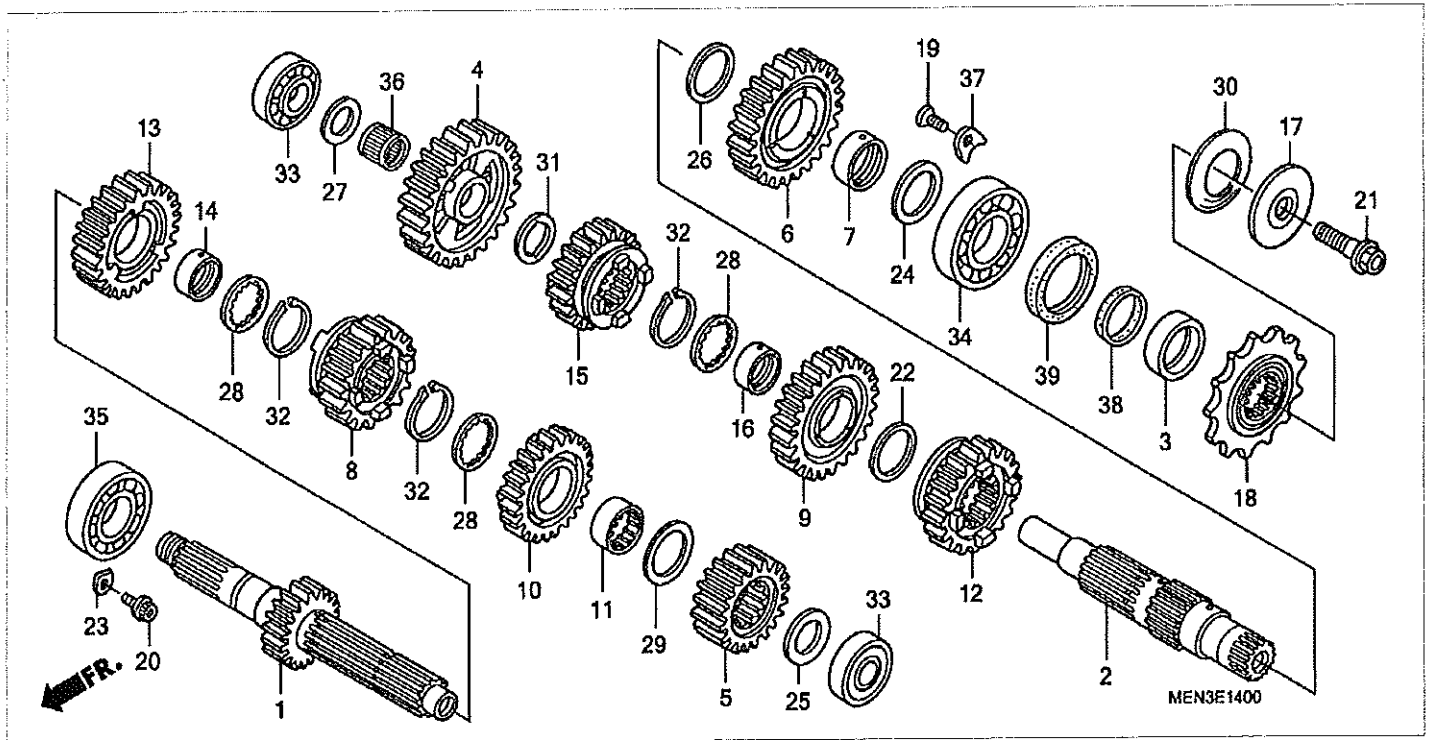
E-15 TAMBOUR DE SEL.DE VITESSE

N°	Référence	Désignation de la pièce	Qté/modèle	Qté O.R	Prix CHF (T.V.A. excl.)
1	24211-MEN-A31	FOURCHETTE D. DE CHANGEMENT DE VITESSE	001	0	120.94
2	24221-MEN-A31	FOURCHETTE G. DE CHANGEMENT DE VITESSE	001	0	120.94
4	24241-MEN-730	ARBRE A DE FOURCHETTE CHANGEMENT	001	0	26.08
5	24242-MEN-730	ARBRE B DE FOURCHETTE CHANGEMENT	001	0	20.54
6	24311-MEN-A50	TAMBOUR DE CHANGEMENT DE VITESSE	001	0	133.66
7	24312-KA3-741	CENTRE DE TAMBOUR DE CHENGE CHANGEMENT VITESSE	001	0	77.65
8	24315-HA0-000	AXE DE SELECTION	001	0	13.99
9	24321-MEB-670	CHANGEMENT DE TAMBOUR	001	0	77.09
10	24322-MM4-000	COLLIER DE CHANGEMENT	001	0	4.39
11	24324-KA3-711	CLIQUET A	001	0	10.96
12	24325-KA3-711	CLIQUET B	001	0	10.96
13	24326-KBH-901	PLONGEUR DE CLIQUET	002	0	7.85
14	24328-MEN-A30	PLAQUE DE GUIDE	001	0	18.55
15	24329-KA3-740	RESSORT DE PLONGEUR DE CLIQUET	002	0	3.31
16	24430-MEN-A30	BUTEE COMP. TAMBOUR DE CHANGEMENT DE VITESSE	001	0	16.17
17	24435-MEN-A10	RESSORT DE BUTEE DE TAMBOUR	001	0	3.42
18	24610-MEN-A30	BROCHE COMP. CHANGEMENT DE VITESSE	001	0	96.92
19	24651-MEB-670	RESSORT DE RAPPEL DE CHANGEMENT DE VITESSE	001	0	5.08
20	24652-HA0-000	GUOPILLE DE RESSORT DE RAPPEL CHANGEMENT DE VITESSE	001	0	6.75
21	90022-MG8-000	PIVOT DE BRAS DE BUTEE TAMBOUR DE CHANGEMENT	001	0	1.64
22	90071-MF5-000	BOULON DE DOUILLE DE BRIDE, 6X14	002	0	4.76
23	90435-HB3-000	RONDELLE, 6.1MM	001	0	4.45
24	90442-MEN-A30	PLAQUE DE PORTE-ROULEMENT	002	0	3.98
25	90451-155-000	RONDELLE, 14MM	001	0	3.45
26	91008-MEY-671	ROULEMENT A BILLES, 6805LU	001	0	24.23
27	93301-060160A	BOULON HEX., 6X16	002	0	1.29
28	94510-14000-	CIRCLIP EXTERIEUR, 14MM	001	0	1.29
29	96220-40080-	ROULEAU, 4X8	001	0	0.71
30	24231-MEN-A50	FOURCHETTE CENTRALE DE CHANGEMENT DE VITESSE	001	0	141.27



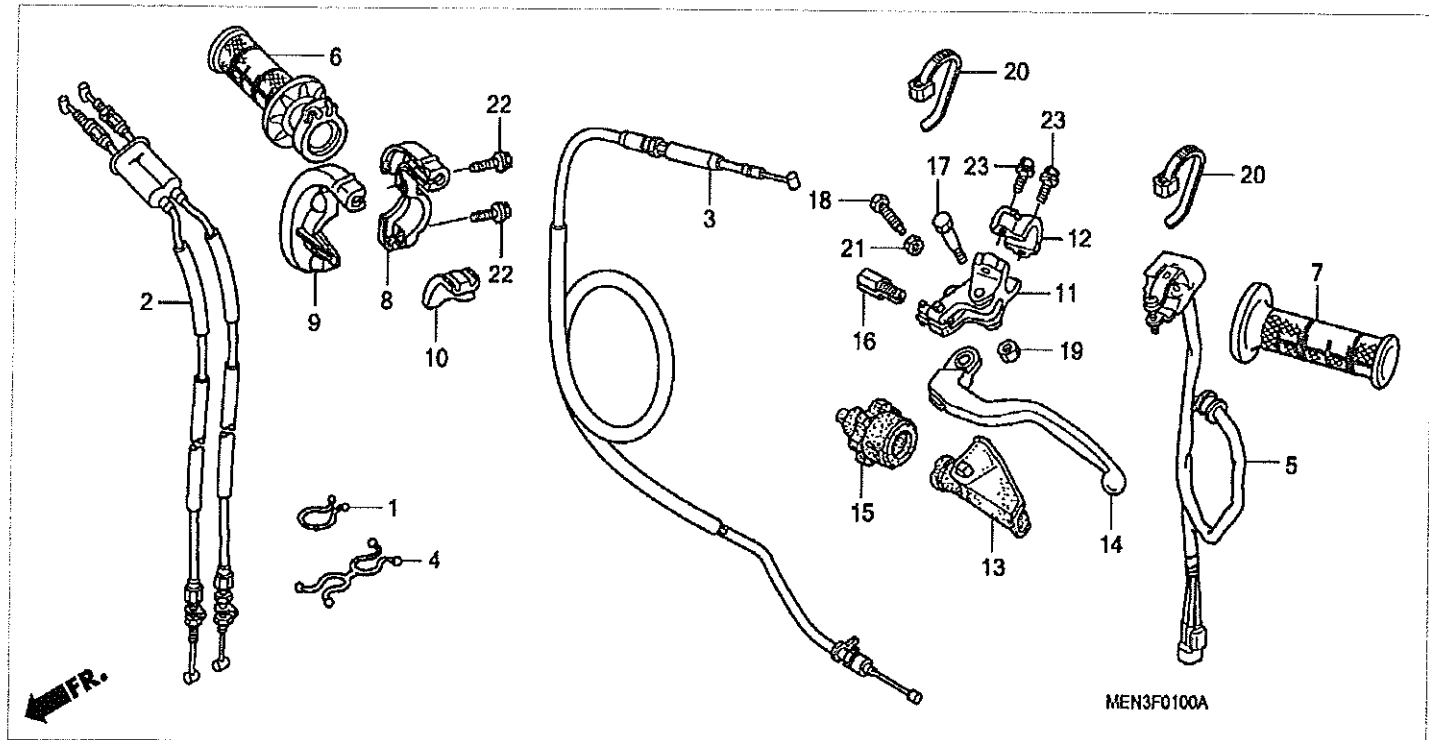
E-14 BOITE DE VITESSES

N°	Référence	Désignation de la pièce	Qté/modèle	Qté O.R	Prix CHF (T.V.A. excl.)
1	23210-MEN-A30	ARBRE PRINCIPAL COMP. (15T)	001	0	317.05
2	23220-MEN-A30	ARBRE DE RENVOI COMP.	001	0	236.83
3	23225-MEN-730	COLLIER D'ARBRE DE RENVOI	001	0	29.88
4	23411-MEN-A30	PIGNON PREMIERE D'ARBRE DE RENVOI (27T)	001	0	127.10
5	23421-MEN-A31	PIGNON DEUXIEME D'ARBRE PRINCIPAL (17T)	001	0	61.05
6	23431-MEN-A32	PIGNON DEUXIEME D'ARBRE DE RENVOI (25T)	001	0	127.10
7	23432-MEN-A30	COLLIER DE PIGNON DEUXIEME D'ARBRE DE RENVOI	001	0	23.09
8	23441-MEN-A50	PIGNON TROISIEME D'ARBRE PRINCIPAL (17T)	001	0	146.77
9	23451-MEN-A30	PIGNON TROISIEME D'ARBRE DE RENVOI (21T)	001	0	111.72
10	23461-MEN-A31	PIGNON QUATRIEME D'ARBRE PRINCIPAL (20T)	001	0	114.42
11	23462-MEY-670	COLLIER DE PIGNON QUATRIEME ARBRE PRINCIPAL	001	0	23.76
12	23471-MEN-A30	PIGNON QUATRIEME D'ARBRE DE RENVOI (21T)	001	0	118.12
13	23481-MEN-A50	PIGNON CINQUIEME D'ARBRE PRINCIPAL (22T)	001	0	133.67
14	23482-MEN-A00	COLLIER, 25X28X10	001	0	20.37
15	23491-MEN-A30	PIGNON CINQUIEME D'ARBRE DE RENVOI (20T)	001	0	127.52
	23492-KY2-000	COLLIER, 25X28X11	001	0	20.43
17	23802-KSC-670	BAGUE, ROUE DENTEE MENANTE	001	0	29.93
18	23802-MEN-730	PIGNON DE COMMANDE (13T)	001	0	70.82
19	90003-KRN-670	VIS PLAT SPECIAL, 6X12	002	0	2.96
20	90071-MF5-000	BOULON DE DOUILLE DE BRIDE, 6X14	002	0	4.76
21	90112-413-000	BOULON UBS, 8X33	001	0	5.99
22	90401-HP1-670	RONDELLE, 25X32X1.0	001	0	4.32
23	90441-KA4-700	PLAQUE DE PORTE-ROULEMENT	002	0	3.63
24	90445-ML3-871	RONDELLE DE BUTEE, 24.1X36X1.5	001	0	6.12
25	90446-KA4-740	RONDELLE DE BUTEE, 17.2MM	001	0	8.52
26	90446-ML3-870	RONDELLE DE BUTEE, 27.2X35	001	0	6.12
27	90446-357-000	RONDELLE DE BUTEE, 17.2MM	001	0	9.93
28	90451-MEY-670	RONDELLE A DEVELOPPANTE DE POUSSEE 25X31X1.5	003	0	5.69
29	90459-357-000	RONDELLE C DE BUTEE, 25MM	001	0	7.35
30	90501-KSC-670	RONDELLE ELASTIQUE, 24MM	001	0	10.57
31	90554-KA5-680	RONDELLE DE BUTEE, 19MM	001	0	5.51
32	90602-259-010	CIRCLIP EXTERIEUR, 25MM	003	0	4.83
33	91001-KSK-671	ROULEMENT A BILLES RADIAL, 6203U	002	0	17.53
34	91001-ML3-873	ROULEMENT A BILLES RADIAL, 24X56X14(NTN)	001	0	18.41
35	91003-MEN-A31	ROULEMENT SPECIAL A BILLES RADIAL, 6205U	001	0	27.97
36	91007-MEN-731	ROULEMENT A AIGUILLES, 19X22X9.8	001	0	20.28
37	91012-KA3-710	PLAQUE DE ROULEMENT D'ARBRE DERENVOI	002	0	6.53
38	91201-ML3-873	D-ANNEAU, 23.75MM(ARAI)	001	0	5.32



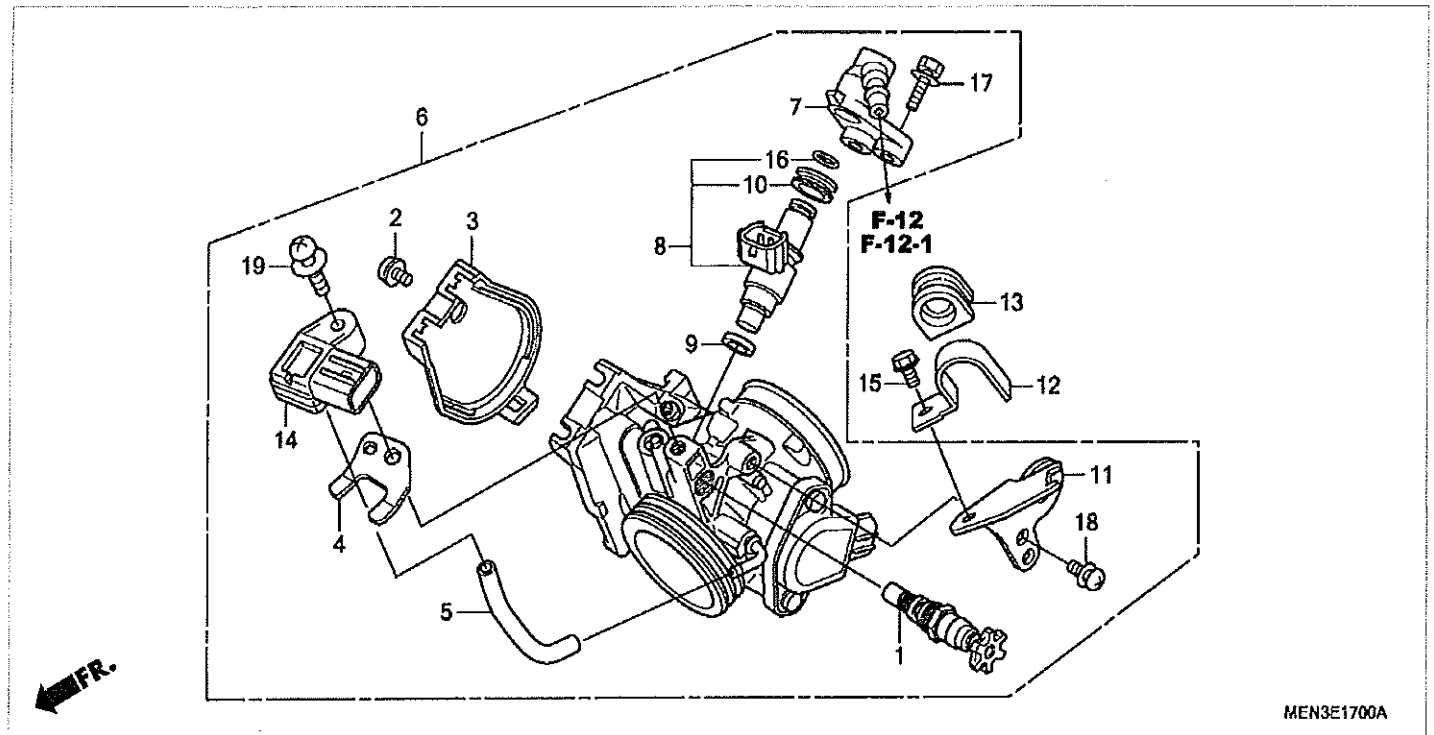
E-14 BOITE DE VITESSES

N°	Référence	Désignation de la pièce	Qté/modèle	Qté O.R	Prix CHF (T.V.A. excl.)
39	91207-ML3-871	JOINT D'ETANCHEITE D'HUILE, 31X40X7(ARA)	001	0	20.29



F-1 LEVIER DE GUIDON/COMMUTATEUR/CABLE

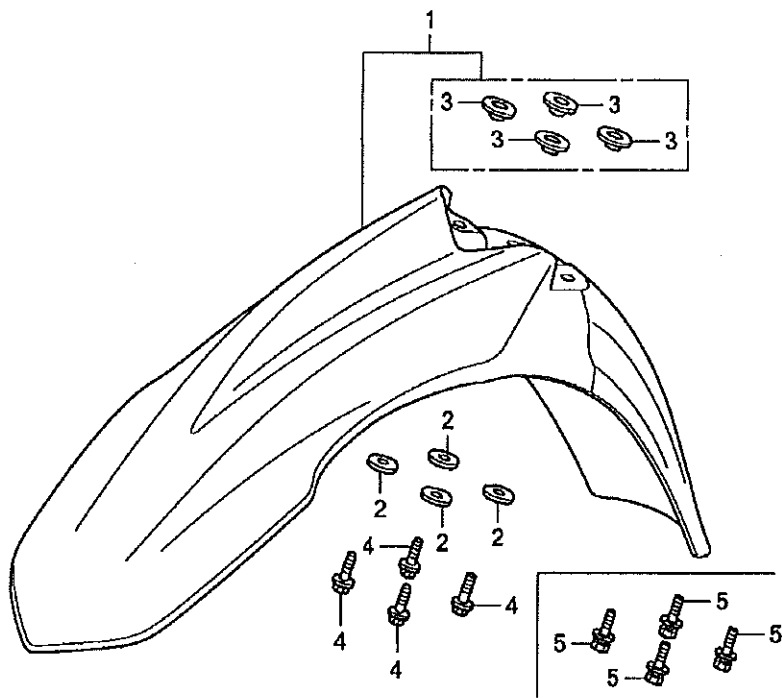
N°	Référence	Désignation de la pièce	Qté/modèle	Qté O.R	Prix CHF (T.V.A. excl.)
1	17233-KCZ-J20	SUPPORT DE TUYAU	001	0	2.94
2	17910-MEN-A30	CABLE COMP. ACCELERATEUR	001	0	85.43
3	22870-MEN-A30	CABLE COMP. EMBRAYAGE	001	0	48.02
4	32173-MEN-A30	ANNEAU DE SERRE, 11.5MM	001	0	5.19
5	35130-MEN-A31	ENS. INTERRUPTEURS, ARRET DU MOTEUR ET INDICATEUR	001	0	126.19
6	53140-KRN-A30	POIGNEE COMP. GAZ	001	0	40.96
7	53166-KRN-A30	POIGNEE G.	001	0	19.51
8	53167-MEB-672	BOITIER D'ACCELERATEUR SUPERIEUR	001	0	43.53
9	53168-MEB-671	BOITIER D'ACCELERATEUR INFERIEUR	001	0	43.53
10	53169-MEB-670	COULISSEAU DE CABLE D'ACCELERATEUR	001	0	8.70
11	53172-KSK-670	SUPPORT DE LEVIER DE GUIDON G.	001	0	57.59
12	53174-KCE-670	PORTE-SUPPORT DE LEVIER G.	001	0	24.02
13	53177-KSK-670	COUVERCLE DE LEVIER DE GUIDON G.	001	0	13.18
14	53178-MEN-A01	LEVIER DE GUIDON G.	001	0	37.51
15	53179-MEN-671	CADRAN, REGLAGE CABLE D'EMBAYAGE	001	0	20.50
16	53192-MEN-670	BOULON DE REGLAGE DE CABLE	001	0	13.47
17	90113-429-770	BOULON DE PIVOT DE LEVIER POIGNEE	001	0	7.13
18	90118-MEN-670	BOULON, LEVIER REGLAGE	001	0	5.52
19	90301-782-000	ECROU U, 6MM	001	0	2.64
20	90650-KV6-003	BANDE, CABLE 95MM	002	0	6.16
21	94001-060000S	ECROU HEX., 6MM	001	0	1.29
22	96001-0602007	BOULON DE BRIDE, 6X20	002	0	1.74
23	96001-0602200	BOULON DE BRIDE, 6X22	002	0	2.20



c E-17 CORPS DE PAPILLON

N°	Référence	Désignation de la pièce	Qté/modèle	Qté O.R	Prix CHF (T.V.A. excl.)
1	16046-MEN-A41	SOUPAPE COMP. DEMARREUR	001	0	58.86
2	16080-HP1-601	BOULON, CACHE	001	0	9.77
3	16157-MEN-A31	COUVERCLE DE CORPS	001	0	22.05
4	16191-MEN-A31	ETAI, CAPTEUR PB	001	0	14.12
5	16199-MEN-A51	TUBE	001	0	14.81
6	16400-MEN-A51	ENS. CORPS DE PAPILLON (GQ25A A)	001	0	1'288.80
7	16422-MEN-A31	RACCORD, INJECTEUR	001	0	23.44
8	16450-MEN-A51	ENS. INJECTEUR D'ESSENCE	001	0	284.03
9	16472-MCW-000	ANNEAU D'ETANCHEITE	001	0	5.00
10	16473-P7A-004	ANNEAU DE COUSSIN D'INJECTEUR	001	0	5.67
11	17567-MEN-A31	BASE, BRIDE	001	0	7.29
12	17568-HP5-600	AGRAFE DE DURITE D'ESSENCE	001	0	2.77
13	17579-HP5-600	CAOUTCHOUC, DURITE NOURRICE DE CARBURANT	001	0	3.05
14	37830-MEL-003	ENS. DE CAPTEUR DE CARTE	001	0	321.34
15	90002-892-000	BOULON DE BRIDE, 5X10	001	0	2.31
	91301-P7A-004	JOINT TORIQUE	001	0	3.72
17	93401-0502000	RONDELLE A BOULON, 5X20	002	0	1.87
18	93892-0501218	VIS A TETE A RONDELLE, 5X12	001	0	1.29
19	16542-MEN-A41	VIS A TETE A RONDELLE, 6X25	001	0	5.88

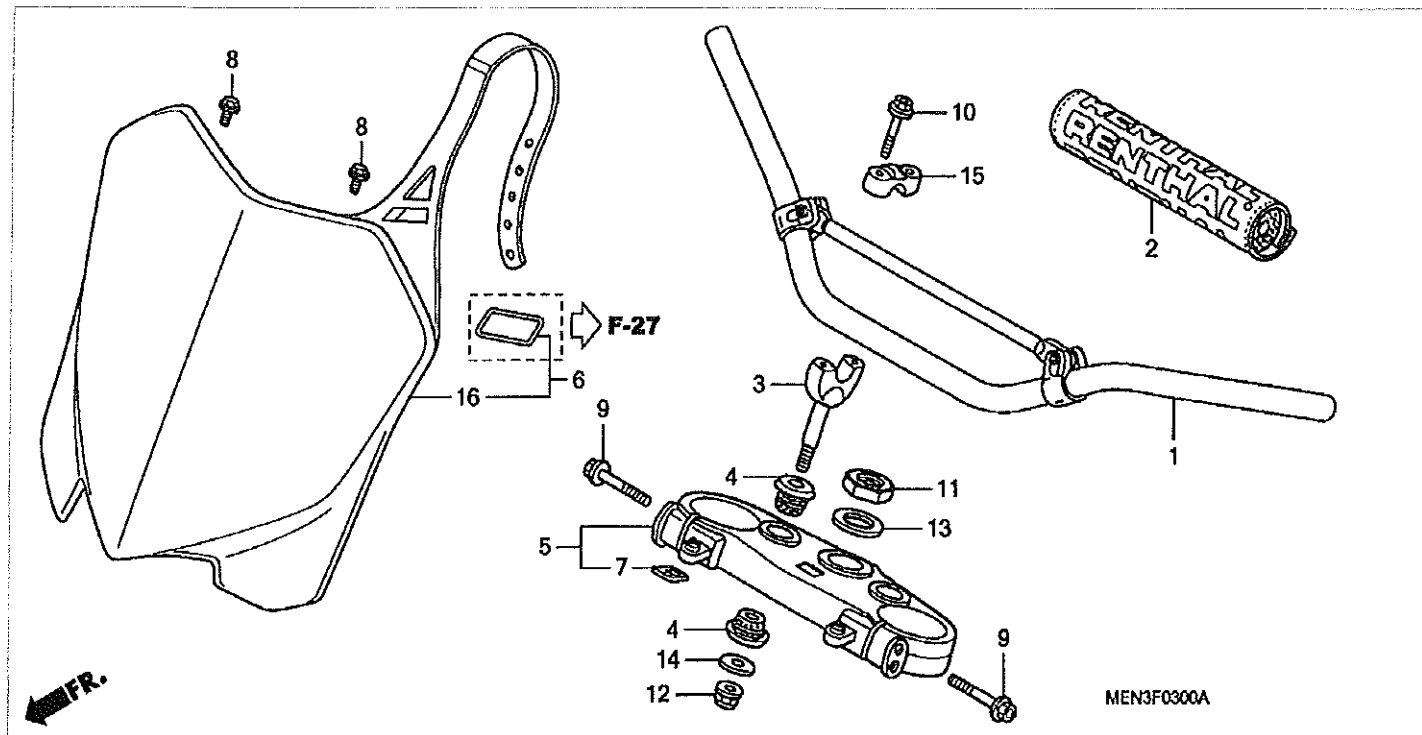
FR.



MEN3F0500A

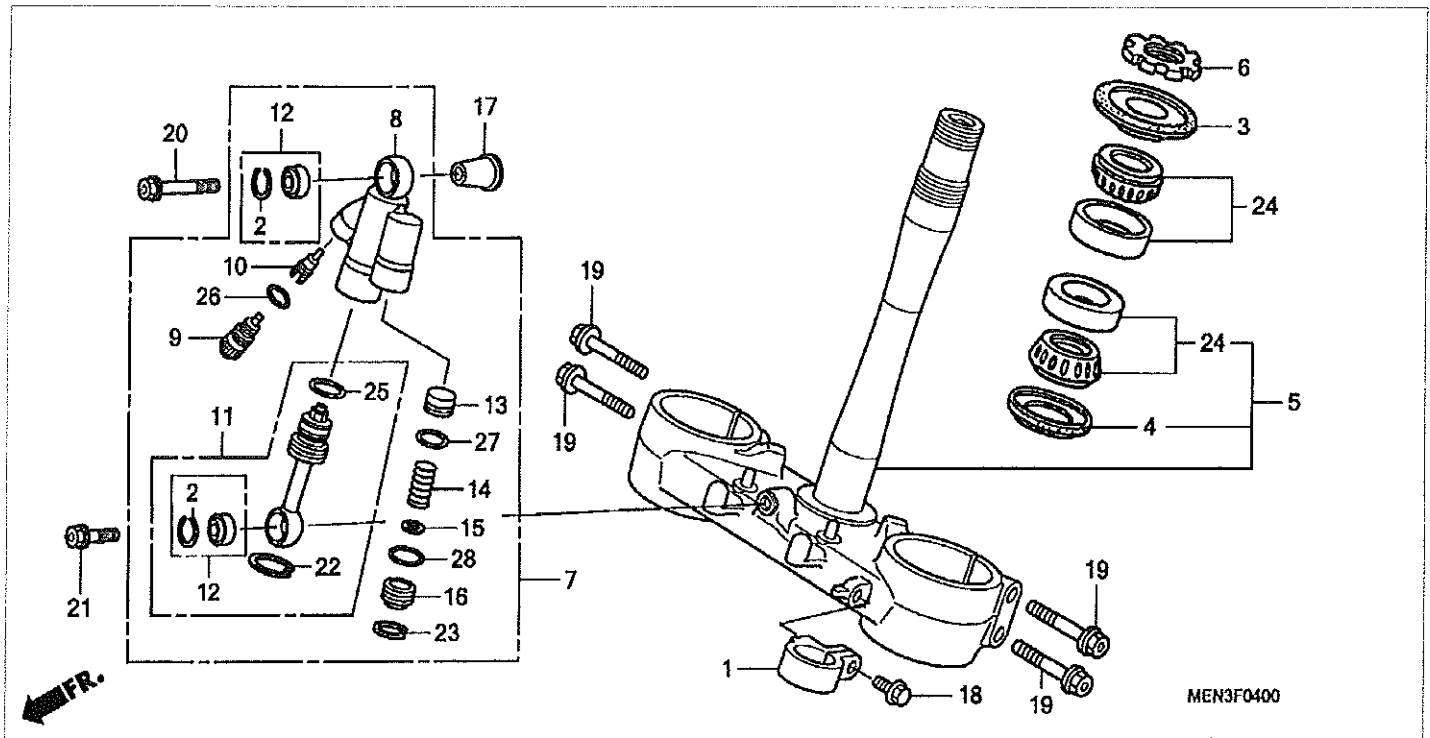
loc F-5 AILE AVANT

N°	Référence	Désignation de la pièce	Qté/modèle	Qté O.R	Prix CHF (T.V.A. excl.)
1	61110-MEN-A30	ENS. AUXILIAIRE DE GARDE-BOUE AV.	001	0	145.69
3	90512-KZ4-J20	COLLIER DE GARDE-BOUE AV.	004	0	7.53
5	93404-0601608	RONDELLE A BOULON, 6X16	004	0	1.49



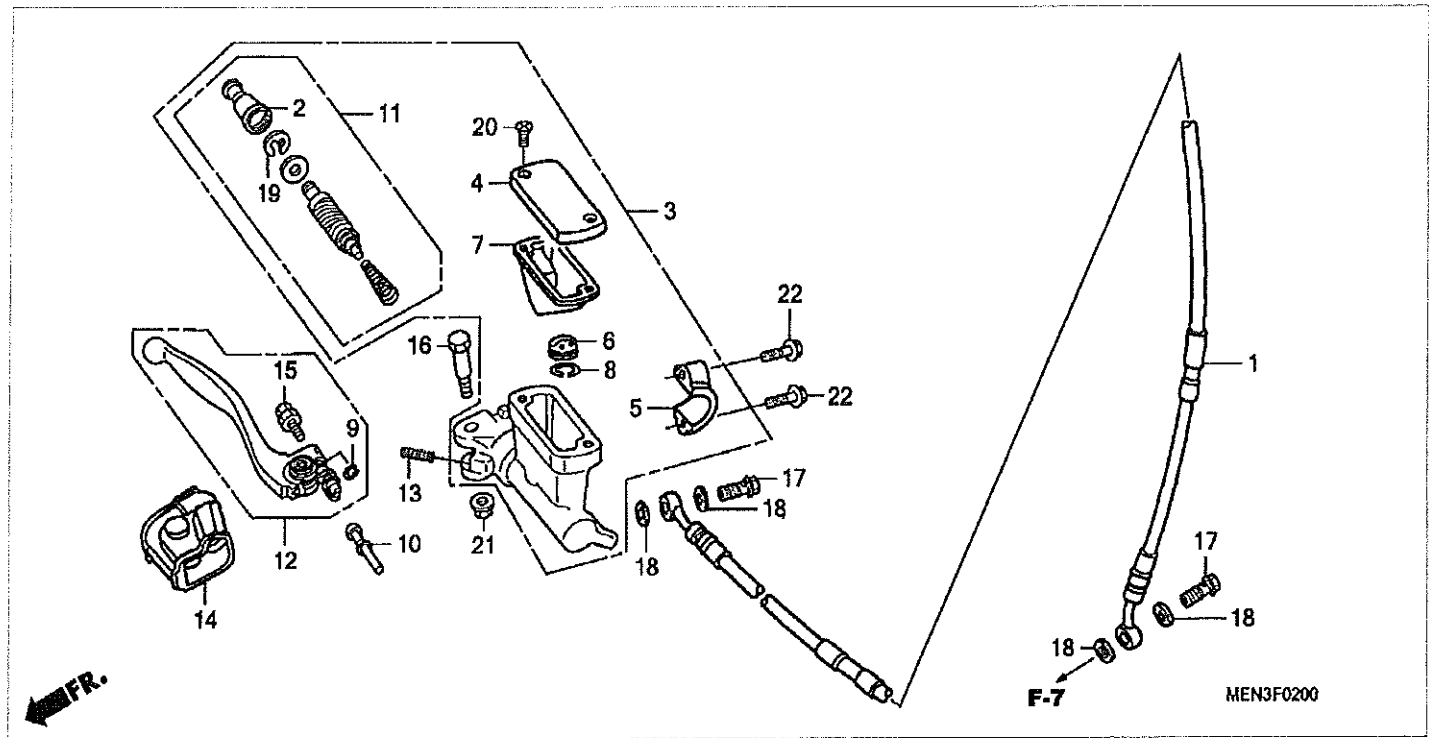
loc F-3 TUYAU DE GUIDON/PONT SUPERIEUR

N°	Référence	Désignation de la pièce	Qté/modèle	Qté O.R	Prix CHF (T.V.A. excl.)
1	53100-MEN-670	TUYAU DE GUIDON DE DIRECTION	001	0	92.83
2	53121-MEN-671	PROTECTEUR, POIGNEE	001	0	62.17
3	53132-KA3-831	SUPPORT SUPERIEUR DE GUIDON	(2)	0	44.55
3	53132-KZ4-J20	SUPPORT SUPERIEUR DE GUIDON	002	0	35.91
4	53133-KA3-832	COUSSIN DE TUYAU DE GUIDON	004	0	5.38
5	53300-MEN-A30	HAUT DE FOURCHE COMP.	001	0	224.30
7	86150-KPG-902	ECUSSON, PRODUIT (UEHARA)	001	0	4.36
8	90004-GHB-600	BOULON DE BRIDE, 6X10(NSHF)	002	0	4.74
9	90107-KZ4-J40	BOULON DE BRIDE, 8X45	004	0	4.97
10	90124-KZ4-J40	BOULON DE BRIDE, 8X35	004	0	5.38
11	90304-KZ4-J30	ECROU DE TIGE DE DIRECTION	001	0	13.04
12	90306-KZ4-711	ECROU U, 10MM	002	0	4.20
13	90503-KZ4-J40	RONDELLE DE TIGE DE DIRECTION	001	0	3.29
14	90507-KA3-830	RONDELLE PLATE, 10MM	002	0	3.71
15	95014-22100-	SUPPORT B1 DE TUBE SUPERIEUR DE GUIDON	002	0	22.48
	61136-MEN-A30	PLAQUE DE NUMERO AV. *NH196*	001	0	88.14




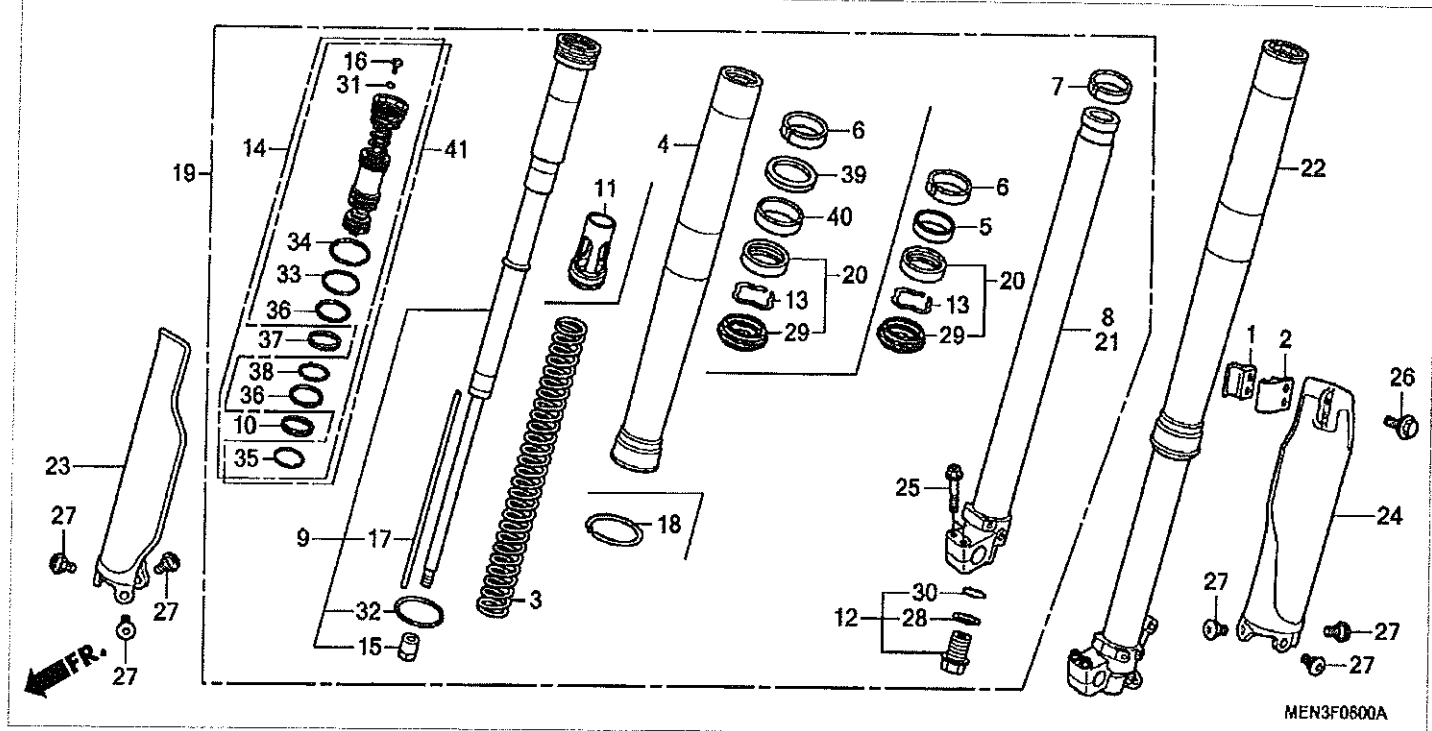
loc F-4 TIGE DE DIRECTION

N°	Référence	Désignation de la pièce	Qté/modèle	Qté O.R	Prix CHF (T.V.A. excl.)
1	45468-MEN-A30	GUIDE DE DURITE DE FREIN AV.	001	0	21.19
2	52487-MEN-A11	ANNEAU DE BUTEE	002	0	15.76
3	53214-KZ3-861	CACHE-POUSSIERE DE TETE DIRECTION (ARAI)	001	0	13.90
4	53214-KZ4-701	CACHE-POUSSIERE DE TETE DIRECTION (ARAI)	001	0	13.61
5	53219-MEN-A30	SOUS ENS. DE TIGE, DIRECTION	001	0	615.73
6	53229-KZ4-J30	ECROU SUPERIEUR DE TETE DIRECTION	001	0	20.52
7	53700-MEN-A51	ENS. AMORTISSEUR DE DIRECTION	001	0	737.15
8	53701-MEN-A51	BOITE D'AMORTISSEUR	001	0	281.68
9	53711-MEN-A51	COMP. DE BOULON, BOUCHON	001	0	62.93
10	53712-MEN-A51	PIECE, REGLAGE	001	0	20.37
11	53721-MEN-A51	TIGE COMP. PISTON	001	0	270.56
12	53731-MEN-A11	COMP. DE ROULEMENT	002	0	143.04
13	53754-MEN-A11	PISTON LIBRE	001	0	16.35
14	53755-MEN-A51	RESSORT DE RAPPEL	001	0	12.63
15	53756-MEN-A11	RONDELLE	001	0	10.42
16	53757-MEN-A11	CHAPEAU EXTREMITE	001	0	15.42
17	53782-MEN-A10	BAGUE, AMORTISSEUR DE DIRECTION	001	0	11.20
18	90106-MJ0-000	BOULON DE BRIDE, 6X16	001	0	3.09
19	90107-KZ4-J40	BOULON DE BRIDE, 8X45	004	0	4.97
20	90124-MEN-A10	BOULON, 7X51.5	001	0	8.41
21	90125-MEN-A10	BOULON, 7X25	001	0	6.73
22	90651-MEN-A51	CIRCLIP (26)	001	0	8.11
23	90652-MEN-A11	CIRCLIP (17.3)	001	0	4.02
24	91051-MEN-A31	ROULEMENT DE TUYAU PRINCIPAL	002	0	49.63
25	91256-ML3-791	JOINT TORIQUE, 21.9X2	001	0	5.00
26	91351-MEN-A11	JOINT TORIQUE, 9.5X1.5	001	0	2.81
27	91352-MEN-A11	JOINT TORIQUE, 11X1.9	001	0	2.81
28	91353-MEN-A11	JOINT TORIQUE, 13.5X1.5	001	0	2.81



Loc F-2 MAITRE-CYLINDRE FREIN AV.

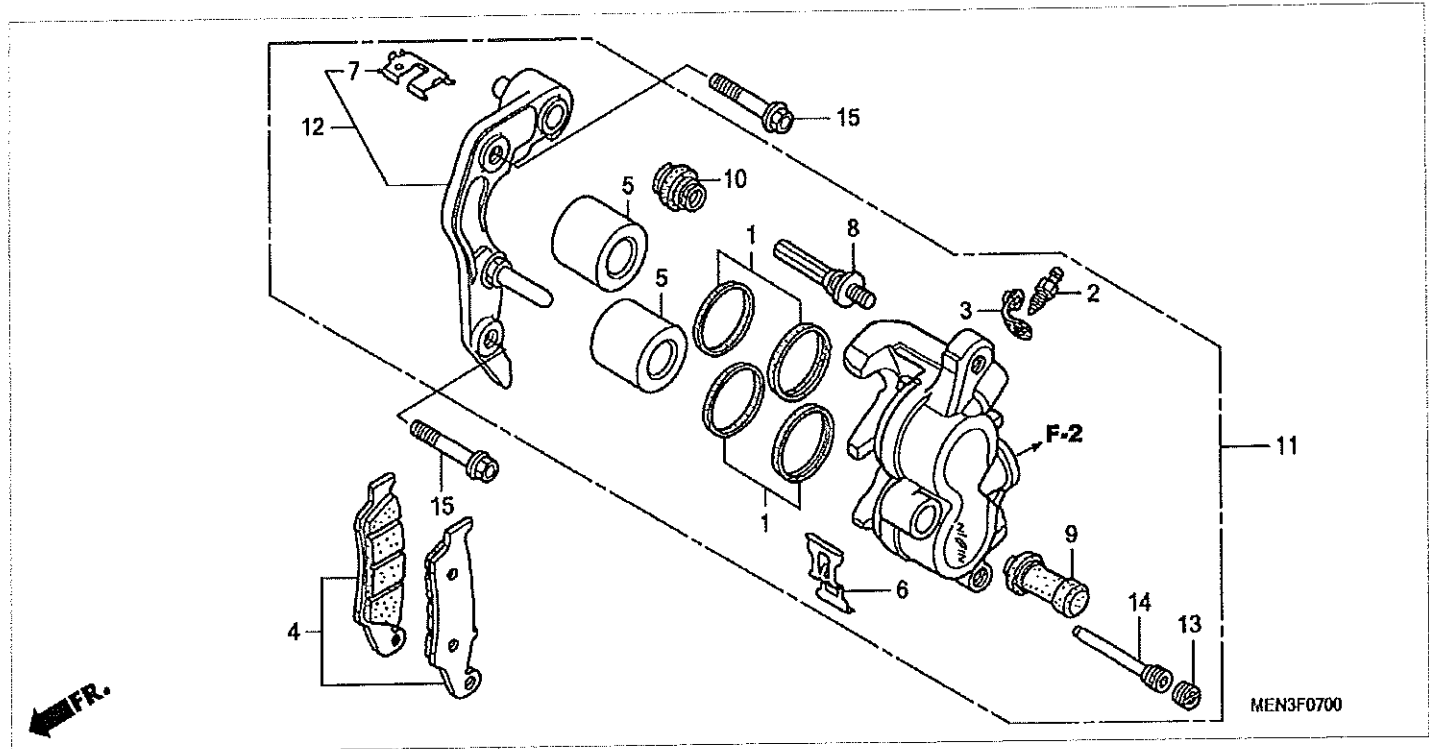
N°	Référence	Désignation de la pièce	Qté/modèle	Qté O.R	Prix CHF (T.V.A. excl.)
1	45125-KRN-A31	DURITE COMP. FREIN AV.	001	0	269.87
2	45504-MEN-J01	SOUFFLET COMP.	001	0	14.55
3	45510-MEN-J01	ENS. SECONDAIRE DE CYLINDRE, MAITRE AV.	001	0	207.91
4	45513-KCE-671	CHAPEAU DE MAITRE CYLINDRE	001	0	25.30
5	45517-GW0-751	SUPPORT DE MAITRE CYLINDRE	001	0	17.88
6	45518-MEN-J01	SEPARATEUR COMP.	001	0	10.21
7	45520-KA3-731	DIAPHRAGME	001	0	14.07
8	45523-KA3-731	ANNEAU	001	0	2.94
9	45523-MEB-003	ANNEAU	001	0	1.47
10	45525-MEN-J01	TIGE D'ENTRAINEMENT	001	0	12.24
11	45530-MEN-J01	JEU DE PISTON DE MAITRE CYLINDRE	001	0	72.79
12	53171-MEN-J01	LEVIER COMP. GUIDON D. 	001	0	57.42
13	53174-KN5-006	RESSORT DE LEVIER DE FREIN	001	0	3.52
14	53176-MEN-J01	COUVERCLE DE LEVIER DE GUIDON D.	001	0	10.20
15	90111-MEB-003	JEU DE BOULON, REGLAGE	001	0	6.75
16	90114-MEN-J01	BOULON DE LEVIER DE GUIDON	001	0	7.24
17	90145-MS9-612	BOULON D'HUILE, 10X22	002	0	12.59
18	90545-300-000	RONDELLE DE BOULON D'HUILE	004	0	4.91
19	90651-MA5-671	CIRCLIP	001	0	2.49
20	93600-040121G	VIS A TETE PLATE, 4X12	002	0	0.71
21	94050-06000-	ECROU DE BRIDE, 6MM	001	0	1.87
22	96001-0602200	BOULON DE BRIDE, 6X22	002	0	2.20



MEN3F0600A

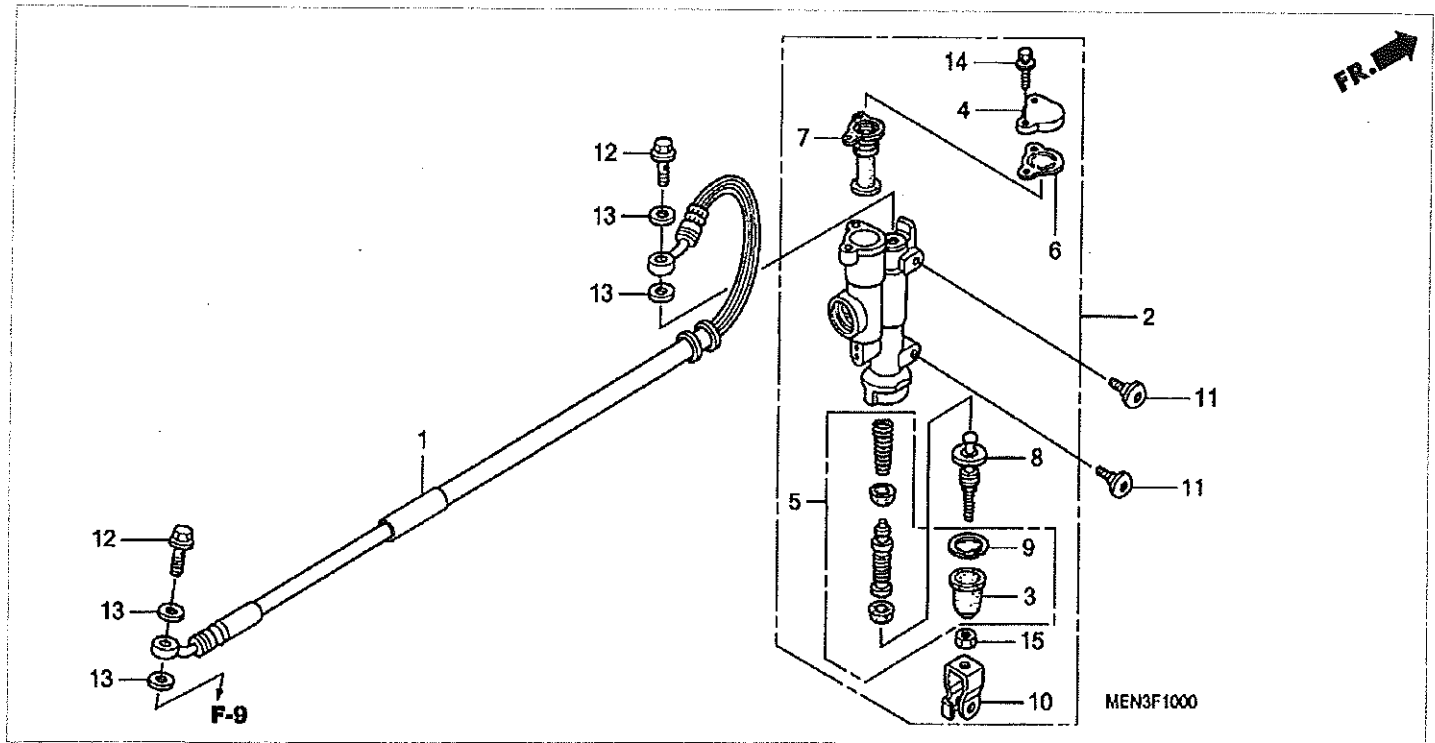
c F-6 FOURCHETTE AVANT

N°	Référence	Désignation de la pièce	Qté/modèle	Qté O.R	Prix CHF (T.V.A. excl.)
1	45461-MEN-000	BRIDE A DE DURITE DE FREIN AV.	001	0	11.89
2	45462-MEN-000	AGRAFE B DE DURITE DE FREIN AV.	001	0	8.72
3	51401-MEN-A31	RESSORT DE FOURCH AV. (4.6N/MM)	002	0	103.17
3	51402-MEN-A31	RESSORT DE FOURCH AV. (4.4N/MM)	(2)	0	103.17
3	51403-MEN-A31	RESSORT DE FOURCH AV. (4.8N/MM)	(2)	0	103.17
4	51410-MEN-A31	TUBE, PARTIE EXTERNE	002	0	533.51
6	51414-MEN-A31	BAGUE DE GUIDE	002	0	4.74
7	51415-MEN-A31	POUSSEE DE COULISSEAU	002	0	12.23
8	51420-MEN-A51	TUYAU COMP. GLISSEMENT D.	001	0	508.57
9	51430-MEN-A51	AMORTISSEUR AV. COMP.	002	0	576.20
12	51440-MEN-A31	BOULON COMP. CENTRAL	002	0	49.71
13	51447-MEN-A31	ANNEAU DE BUTEE DE JOINT ETANCHEITE D'HUILE	002	0	4.54
15	51451-MEN-A31	ECROU BLOCAGE	002	0	15.01
16	51456-KZ4-J51	BOULON DE BOUCHON	002	0	11.04
17	51467-MEN-A31	BAGUE, AIGUILLE DE REBONDISSEMENT	002	0	14.27
	51476-MEN-A41	BAGUE, USURE	002	0	5.86
19	51480-MEN-A51	SOUS-ENS. FOURCHETTE, AV. D.	001	0	1'643.46
20	51490-MEN-A51	JEU DE JOINT DE FOURCHE AV. K4	002	0	80.59
21	51520-MEN-A51	TUYAU COMP. GLISSEMENT G.	001	0	508.57
22	51580-MEN-A51	SOUS-ENS. FOURCHETTE, AV. G.	001	0	1'643.46
23	51610-MEN-000	PROTECTEUR DE FOURCHE AV. D. *TNATURAL*	001	0	70.65
24	51620-MEN-000	PROTECTEUR DE FOURCHE AV. G. *TNATURAL*	001	0	70.65
25	90108-KZ4-J40	BOULON DE BRIDE, 8X40	004	0	4.97
26	90113-KZ3-000	BOULON DE BRIDE, 6MM	002	0	3.76
27	90113-MAC-780	BOULON, PROTECTEUR	006	0	3.09
28	90545-KSR-711	RONDELLE SPECIALE	002	0	5.51
29	91252-MEN-A31	CACHE, POUSSIERE	002	0	33.97
30	91256-KSR-711	JOINT TORIQUE	002	0	8.04
31	91260-KZ4-711	JOINT TORIQUE, 2.8X1.9	002	0	2.99
32	91352-MEN-A31	JOINT TORIQUE, 44.4X3.1	002	0	5.97
33	91353-MEN-A31	JOINT TORIQUE, 33.2X2.4	002	0	5.21
34	91354-MEN-A31	JOINT TORIQUE, 39.7X2.4	002	0	5.21
35	91355-MEN-A31	JOINT TORIQUE, 29.5X2.0	002	0	4.48
36	91356-MEN-A31	JOINT TORIQUE, 29.7X3.5	004	0	4.48
38	91358-KSR-711	ANNEAU DE REFOULEMENT	002	0	9.08
39	51413-MEN-A51	BAGUE, APPUI	002	0	6.18
40	51416-MEN-A51	COLLIER	002	0	9.84
41	51450-MEN-A51	ENS. BOULON DE FOURCHE AV.	002	0	323.93



F-7 ETRIER DE FREIN AVANT

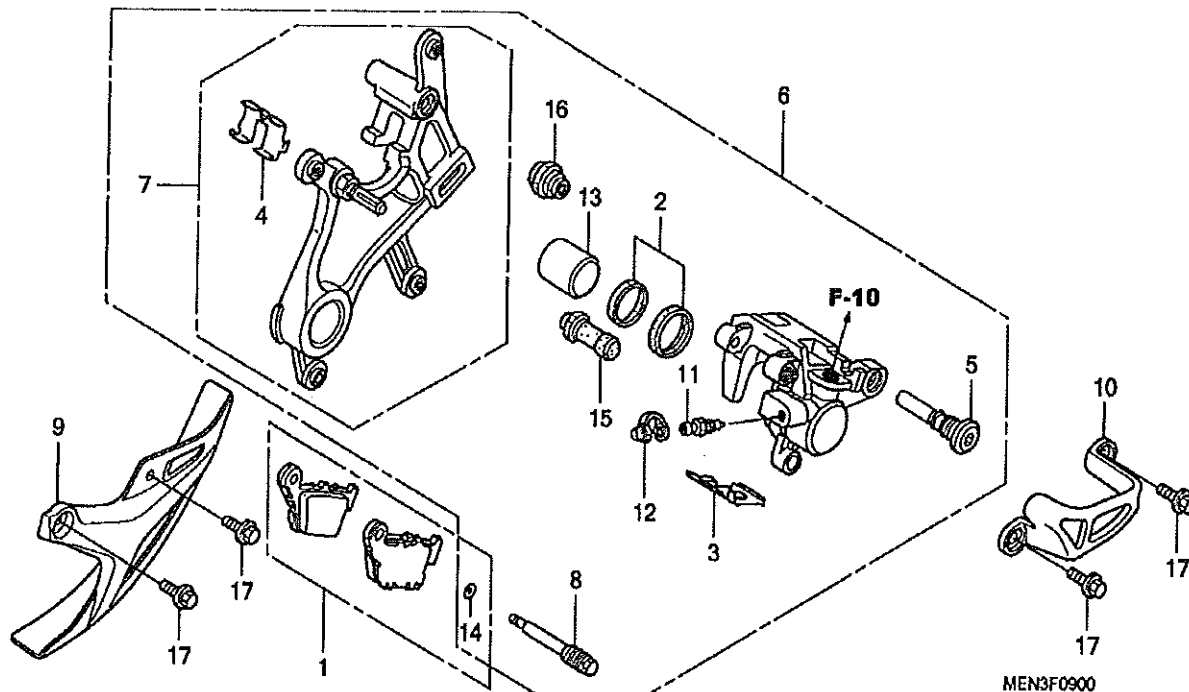
N°	Référence	Désignation de la pièce	Qté/modèle	Qté O.R	Prix CHF (T.V.A. excl.)
1	06431-MA3-405	JEU D'ETANCHEITE, PISTON	002	0	16.41
2	43352-568-003	VIS DE PURGE (NISSIN)	001	0	6.22
3	43353-461-771	CHAPEAU, PURGEUR	001	0	6.44
4	45105-MY6-415	JEU DE SABOT AV.	001	0	59.95
5	43107-MBG-006	PISTON 27X27	002	0	45.99
6	45108-MY1-006	RESSORT DE PLAQUETTE	001	0	9.10
7	45112-KS6-701	FIXATION	001	0	6.96
8	45131-HA5-672	BOULON A D'AXE	001	0	16.54
9	45132-166-016	SOUFFLET DE BAGUE D'AXE (NISSIN)	001	0	4.45
10	45133-MA3-006	SOUFFLET B	001	0	6.96
11	45150-MEN-A51	SOUS-ENS. ETRIER, FREIN AV. G.	001	0	518.63
12	45190-MEN-006	SOUS ASSEMBLAGE DE CONSOLE, MACHOIRE AV. G.	001	0	128.99
13	45203-MG3-016	BOUCHON DE GOUPILLE	001	0	5.84
14	45215-HA5-672	GOUPILLE DE SUSPENSION	001	0	9.01
15	90110-KZ4-J40	BOULON DE BRIDE, 8X40	002	0	7.44



F-10 MAITRE-CYLINDRE FREIN AR.

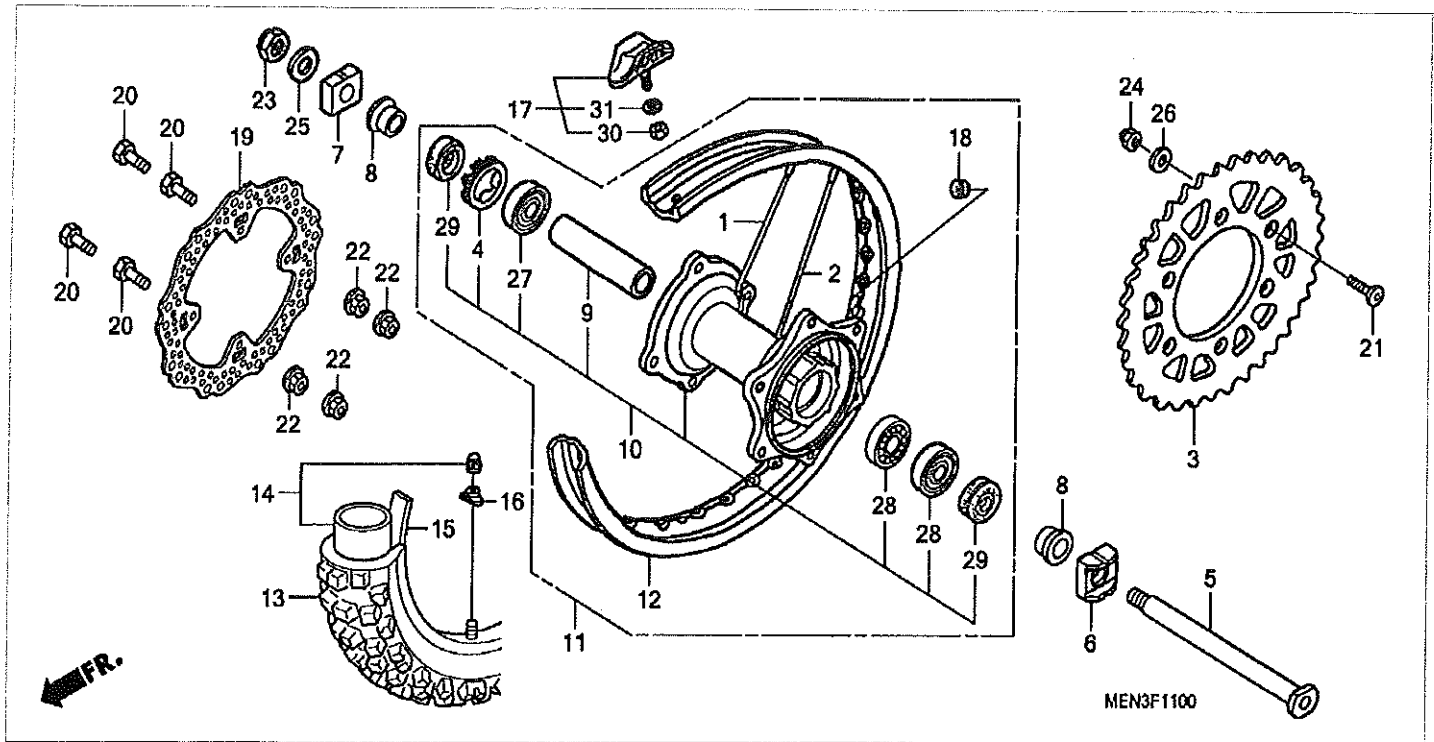
N°	Référence	Désignation de la pièce	Qté/modèle	Qté O.R	Prix CHF (T.V.A. excl.)
1	43310-MEN-A31	DURITE COMP. FREIN AR.	001	0	87.18
2	43500-KZ4-J43	ENS. MAITRE CYLINDRE DE FREIN AR. (NISSIN)	001	0	347.24
3	43504-MB2-006	SOUFFLET COMP.	001	0	9.82
4	43513-KZ4-J41	CHAPEAU DE MAITRE CYLINDRE	001	0	5.21
5	43520-KZ4-J43	JEU DE PISTON DE MAITRE CYLINDRE	001	0	82.06
6	43521-KZ4-J41	PLAQUE DE DIAPHRAGME	001	0	6.27
7	43522-KZ4-J41	DIAPHRAGME	001	0	26.62
8	43530-KZ4-J41	TIGE COMP. POUSSE	001	0	31.24
9	46182-MEL-D21	CIRCLIP	001	0	2.27
10	46504-KZ4-J41	JOINT DE ETRIER DE FREIN	001	0	8.70
11	90114-MAC-780	BOULON, COUVERCLE DISQUE AV.	002	0	2.86
12	90145-MS9-612	BOULON D'HUILE, 10X22	002	0	12.59
13	90545-300-000	RONDELLE DE BOULON D'HUILE	004	0	4.91
14	93401-0401600	RONDELLE A BOULON, 4X16	002	0	1.29
15	94002-060000S	ECROU HEX., 6MM	001	0	1.29

FR.



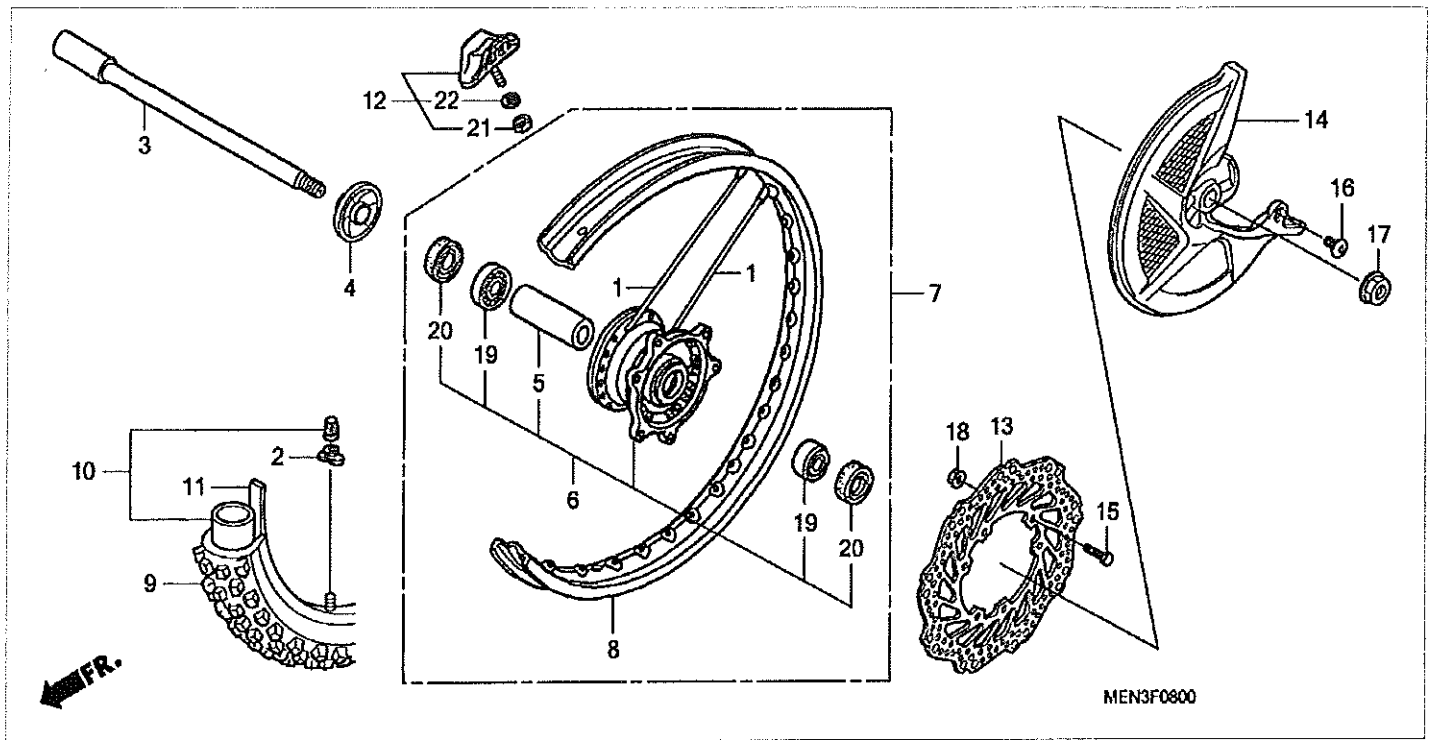
F-9 ETRIER DE FREIN ARRIERE

N°	Référence	Désignation de la pièce	Qté/modèle	Qté O.R	Prix CHF (T.V.A. excl.)
1	06435-KRN-712	JEU DE SABOT AR.	001	0	79.96
2	06451-MZ2-405	JEU D'ETANCHEITE, PISTON	001	0	13.13
3	43108-KZ4-J41	RESSORT DE PLAQUETTE	001	0	7.26
4	43112-KZ4-J41	FIXATION DE SUPPORT	001	0	6.27
5	43131-KW3-006	BOULON DE GOUPILLE	001	0	12.55
6	43150-KRN-711	SOUS-ENS. ETRIER, FREIN AR. (NISSIN)	001	0	479.60
7	43190-KRN-711	ENS. SECONDAIRE DE SUPPORT, AR.	001	0	228.07
8	43215-KZ4-J41	GOUPILLE DE SUSPENSION	001	0	10.32
9	43330-KRN-A30	COUVERCLE DE DISQUE AR *TNATURAL*	001	0	30.10
10	43340-MEY-000	GARDE D'ETRIER AR. *TNATURAL*	001	0	33.63
11	43352-568-003	VIS DE PURGE (NISSIN)	001	0	6.22
12	43353-461-771	CHAPEAU, PURGEUR	001	0	6.44
13	45107-MCT-006	PISTON (22 A)	001	0	50.73
14	45111-MAJ-G41	ANNEAU DE BUTEE	001	0	4.37
15	45132-166-016	SOUFFLET DE BAGUE D'AXE (NISSIN)	001	0	4.45
16	45133-MA3-006	SOUFFLET B	001	0	6.96
17	90004-GHB-600	BOULON DE BRIDE, 6X10(NSHF)	004	0	4.74



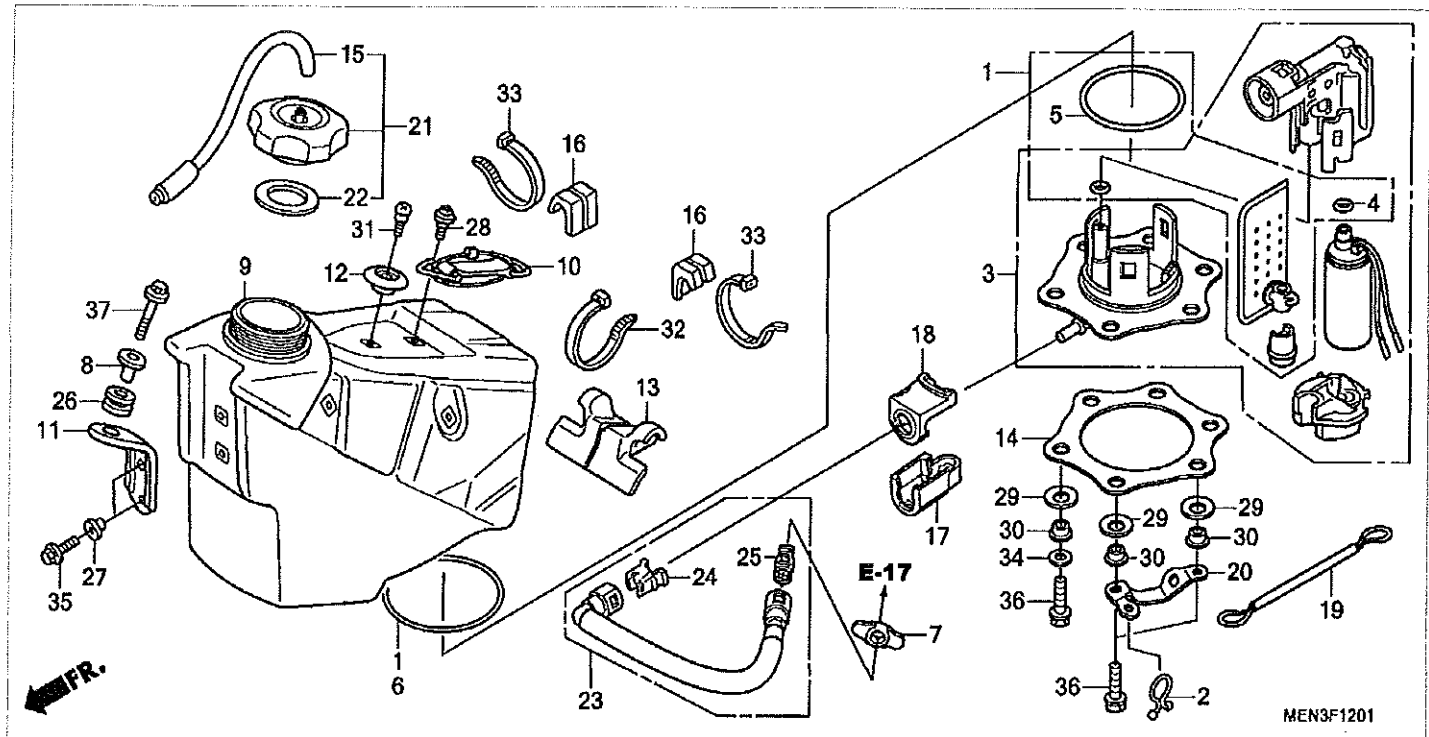
F-11 ROUE ARRIERE

N°	Référence	Désignation de la pièce	Qté/modèle	Qté O.R	Prix CHF (T.V.A. excl.)
1	06420-KRN-710	JEU DE RAYON AR. (INTERIEUR)	016	0	5.31
2	06421-KRN-710	JEU DE RAYON AR. (EXTERIEUR)	016	0	5.31
3	41201-KZ3-J40	PIGNON MENE FINAL (49T)	(1)	0	199.72
3	41202-KZ3-J40	PIGNON MENE FINAL (48T)	001	0	199.72
3	41202-ML3-811	PIGNON MENE FINAL (47T)	(1)	0	239.09
4	41231-KZ4-J20	RETENUE DE ROULEMENT DE ROUE AR.	001	0	26.30
5	42301-KRN-A30	AXE DE ROUE AR.	001	0	138.68
6	42305-KRN-A30	BAGUE, G. AR. ESSIEU	001	0	26.84
7	42306-KZ4-J20	BAGUE, D. AR. ESSIEU	001	0	25.54
8	42311-KRN-A30	COLLIER LATERAL DE ROUE AR.	002	0	28.48
9	42620-KZ4-J20	COLLIER D'ECARTEMENT DE ROUE AR.	001	0	48.74
10	42635-KRN-710	SOUS-ENS. DE MOYEU, AR.	001	0	429.56
11	42650-MEN-A10	ENS. AUXILIAIRE DE ROUE AR.	001	0	1'108.10
12	42701-MEN-A11	JANTE DE ROUE AR. (19X2.15)	001	0	525.74
13	42711-MEN-E21	PNEU AR. (PIRELLI) (110/90-19 62M NHS)	001	0	710.07
	42712-KRN-E21	CHAMBRE A AIR (PIRELLI) (110/90-19)	001	0	59.75
15	42713-MEB-771	VOLET DE PNEU (PIRELLI)	001	0	10.40
16	42714-KA3-710	CHAPEAU DE SOUPAPE	001	0	12.80
17	42715-MA0-770	BUTEE DE BAGUETTE (2.15)	001	0	74.98
18	42717-329-000	CHAPEAU DE TROU DE JANTE	001	0	8.37
19	43351-KRN-A30	DISQUE DE FREIN AR.	001	0	200.81
20	90105-MAC-680	BOULON DE DISQUE, 6X19	004	0	2.83
21	90125-KA4-000	VIS A TETE PLATE, 8X31	006	0	4.01
22	90301-473-003	ECROU U, 6MM	004	0	5.31
23	90305-KZ4-J20	ECROU U, 22MM	001	0	13.04
24	90309-ML3-791	ECROU U, 8MM(FUSE RASHI)	006	0	5.71
25	90401-KZ4-J20	RONDELLE, 22X35X2	001	0	5.51
26	90465-MC4-000	RONDELLE, 8MM	006	0	5.12
27	91051-KZ4-J21	ROULEMENT A BILLES RADIAL, 69052RS	001	0	28.30
28	91052-KZ4-J21	ROULEMENT A BILLES RADIAL, 6905RS	002	0	26.58
29	91251-KZ4-J21	CACHE-POUSSIÈRE, 32X43X7	002	0	16.89
30	94001-08000S	ECROU HEX., 8MM	001	0	1.87
31	94111-08000-	RONDELLE ELASTIQUE, 8MM	001	0	1.16



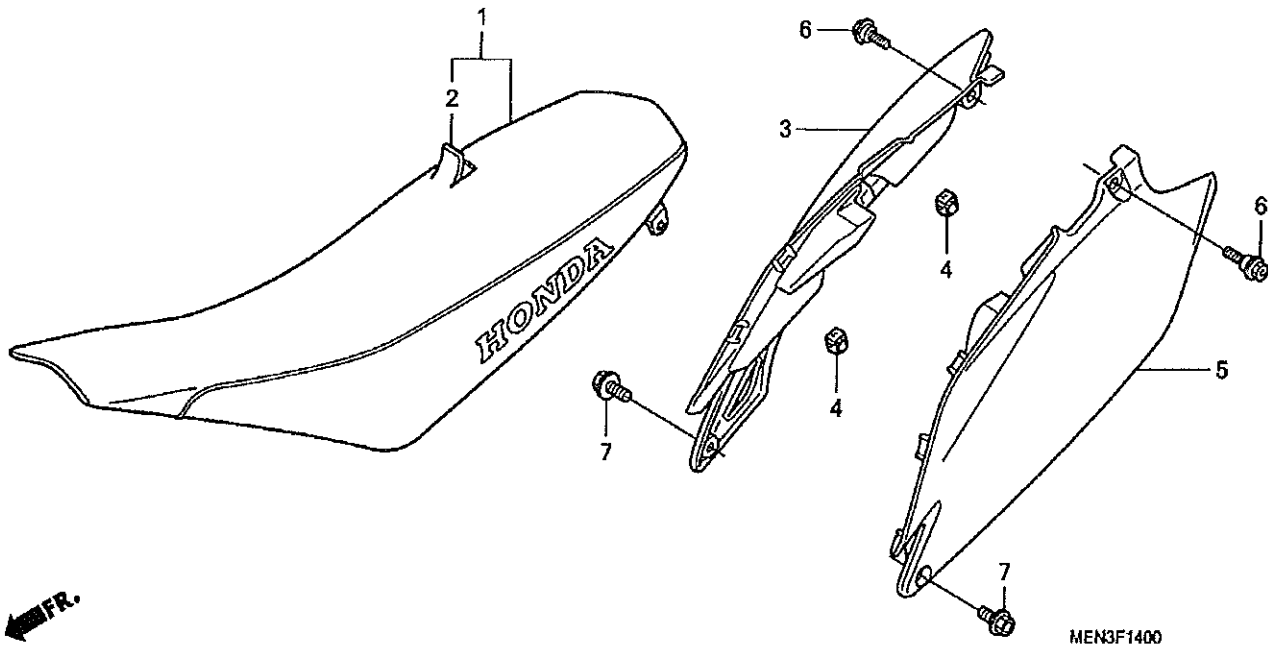
F-8 ROUE AVANT

N°	Référence	Désignation de la pièce	Qté/modèle	Qté O.R	Prix CHF (T.V.A. excl.)
1	06440-MEN-840	JEU DE RAYON AV. (240MM)	036	0	6.21
2	42714-KA3-710	CHAPEAU DE SOUPAPE	001	0	12.80
3	44301-MEN-000	AXE DE ROUE AV.	001	0	77.74
4	44312-KRN-A30	COMP. BAGUE, D. AV. ROUE	001	0	27.24
5	44620-MEN-A50	COLLIER D'ECARTEMENT DE ROUE AV.	001	0	30.88
6	44635-MEN-A50	SOUS-ENS. DE MOYEU, AV.	001	0	442.44
7	44650-MEN-A50	ENS. AUXILIAIRE DE ROUE AV.	001	0	1'122.83
8	44701-MEN-A11	JANTE DE ROUE AV. (21X1.60)	001	0	365.93
9	44711-KRN-E21	PNEU AV. (PIRELLI) (80/100-21 M/C 51M MST)	001	0	0.00
10	44712-KRN-E21	CHAMBRE A AIR (PIRELLI) (80/100-21)	001	0	59.32
11	44713-MEB-771	VOLET DE PNEU (PIRELLI)	001	0	10.96
12	44715-MA0-770	BUTEE DE BAGUETTE (1.60)	001	0	60.97
13	45351-KRN-A30	DISQUE DE FREIN AV.	001	0	166.90
14	51615-KRN-A30	COUVERCLE COMP. DISQUE AV. *TNATURAL*	001	0	67.27
15	90105-MAC-680	BOULON DE DISQUE, 6X19	006	0	2.83
	90114-MAC-780	BOULON, COUVERCLE DISQUE AV.	001	0	2.86
17	90301-KZ4-J40	ECROU D'AXE AV.	001	0	28.61
18	90301-473-003	ECROU U, 6MM	006	0	5.31
19	91062-MAC-681	ROULEMENT A BILLES RADIAL, 6904	002	0	16.17
20	91201-KS6-004	JOINT D'ETANCHEITE D'HUILE, 26X37X7(ARAI)	002	0	21.95
21	94001-080000S	ECROU HEX., 8MM	001	0	1.87
22	94111-08000-	RONDELLE ELASTIQUE, 8MM	001	0	1.16



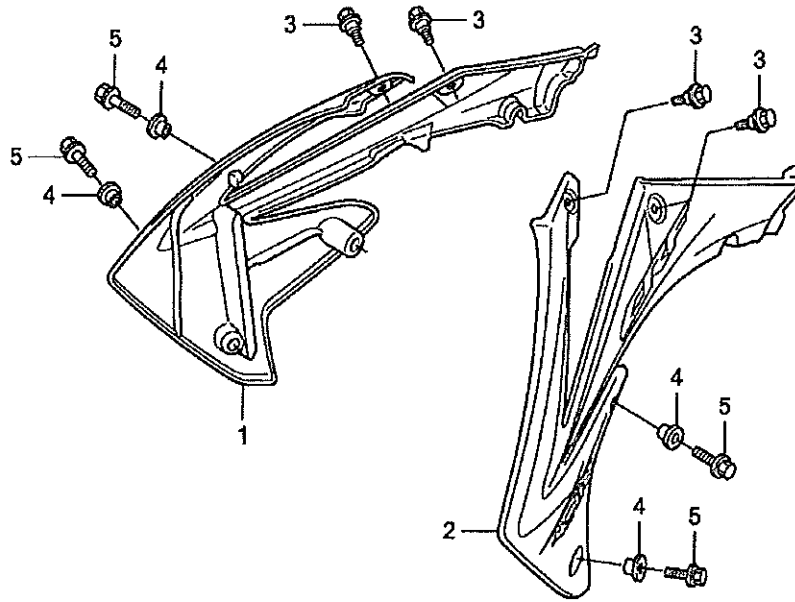
F-12-1 RESERVOIR A CARBURANT(CRF450RB)

N°	Référence	Désignation de la pièce	Qté/modèle	Qté O.R	Prix CHF (T.V.A. excl.)
1	06160-MEN-A50	KIT FILTRE, CARBURANT	001	0	129.07
2	15712-PD1-811	CIRCLIP DE PROTECTEUR DE TUBE DE RENIFLARD	001	0	4.82
3	16700-MEN-A51	ENS. POMPE A ESSENCE	001	0	696.82
4	16702-KPC-D50	JOINT TORIQUE, 8.6X1.9	001	0	9.30
5	16711-MEN-A30	JOINT TORIQUE, 3.7X73.9	001	0	29.80
6	16712-MEN-A30	JOINT TORIQUE, 2.4X88.4	001	0	26.81
7	16719-HN8-A61	CAOUTCHOUC DE JOINT DE CARBURANT	001	0	4.20
8	17509-KZ3-B00	COLLIER DE FIXATION DE RESERVOIR	001	0	9.19
9	17510-MEN-A50	RESERVOIR COMP. ESSENCE	001	0	747.22
10	17516-KZ3-B00	BANDE AR. DE RESERVOIR	001	0	17.65
11	17516-MEN-A30	APPUI AV. DE RESERVOIR D'ESSENCE	001	0	10.25
12	17518-KZ4-710	COLLIER DE SIEGE AV.	001	0	5.84
13	17518-MEN-A30	CAOUTCHOUC DE MONTAGE RESERVOIR D'ESSENCE	001	0	15.98
14	17519-MEN-A30	PLAQUE DE POMPE A HUILE	001	0	30.23
15	17521-MEN-A30	COMP. TUBE, BOUCHON RENIFLARD CARBURANT	001	0	9.67
16	17522-MEN-730	CAOUTCHOUC, MONTURE LATERALE RESERVOIR	002	0	12.91
17	17575-MEN-A30	COUVERCLE, RACCORD DE CARBURANT	001	0	8.71
18	17576-MEN-A30	CAOUTCHOUC, CONNECTEUR CARBURANT	001	0	8.71
19	17577-MEN-A30	CABLE, RESERVOIR DE CARBURANT ARRETOIR	001	0	13.74
20	17578-MEN-A30	GUIDE, ARRETOIR CABLE	001	0	12.65
21	17620-MEN-A30	ENS. BOUCHON DE RESERVOIR D'ESSENCE	001	0	54.56
22	17624-KT1-780	JOINT DE CHAPEAU D'ESSENCE	001	0	4.84
23	17630-MEN-A31	ENS. TUYAU, ALIMENTATION DE CARBURANT	001	0	139.22
24	17711-S0X-931	FIXATION (VERT BLEUTE)(TOKAI)	001	0	7.37
25	17711-S0X-A31	FIXATION (VERT)(TOKAI)	001	0	7.37
26	18334-ML3-680	CAOUTCHOUC DE SILENCIEUX	001	0	4.45
27	84706-415-000	COLLIER	002	0	3.87
28	90105-MEN-730	VIS, 5X12	001	0	2.66
29	90502-MEN-A30	RONDELLE, POMPE A CARBURANT RESSORT CONIQUE	006	0	5.32
30	90503-MEN-A31	COLLIER, POMPE DE CARBURANT	006	0	9.51
31	91422-MT8-770	VIS SPECIALE, 5MM	001	0	2.47
32	91560-MEN-A30	CABLE, TY-RAP (240MM)	001	0	2.62
33	91560-MS8-600	CABLE, TY-RAP	002	0	2.29
34	94101-06000-	RONDELLE PLATE, 6MM	004	0	1.16
35	96001-0601600	BOULON DE BRIDE, 6X16	002	0	1.74
36	96001-0602000	BOULON DE BRIDE, 6X20	006	0	1.74
37	96001-0603000	BOULON DE BRIDE, 6X30	001	0	2.20



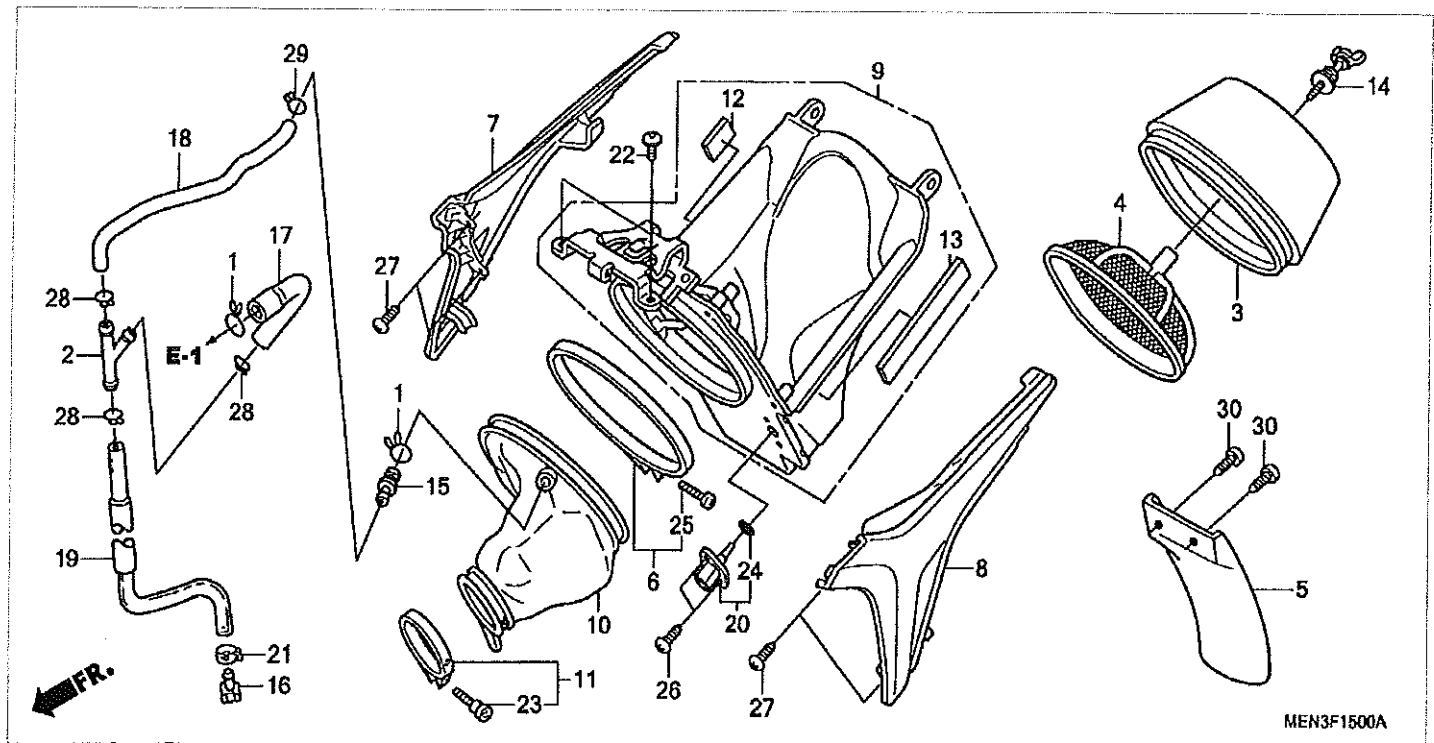
F-14 SIEGE/COUVERCLE LATERAL

N°	Référence	Désignation de la pièce	Qté/modèle	Qté O.R	Prix CHF (T.V.A. excl.)
1	77100-MEN-A40	SIEGE COMP.	001	0	234.55
2	77101-MEN-A30	CUIR COMP. SIEGE (PAS DE LETTRES IMPRIMEES)	001	0	184.02
3	83510-MEN-E50	COUVERCLE LATERAL D.	001	0	92.43
4	83515-MEN-A30	CAOUTCHOUC, BUTEE DE CAPOT LATERAL D.	002	0	5.49
5	83610-MEN-E50	COUVERCLE LATERAL G.	001	0	92.43
6	90104-MEN-A30	BOULON SPECIAL, 8MM	002	0	5.73
7	90106-MJ0-000	BOULON DE BRIDE, 6X16	002	0	3.09



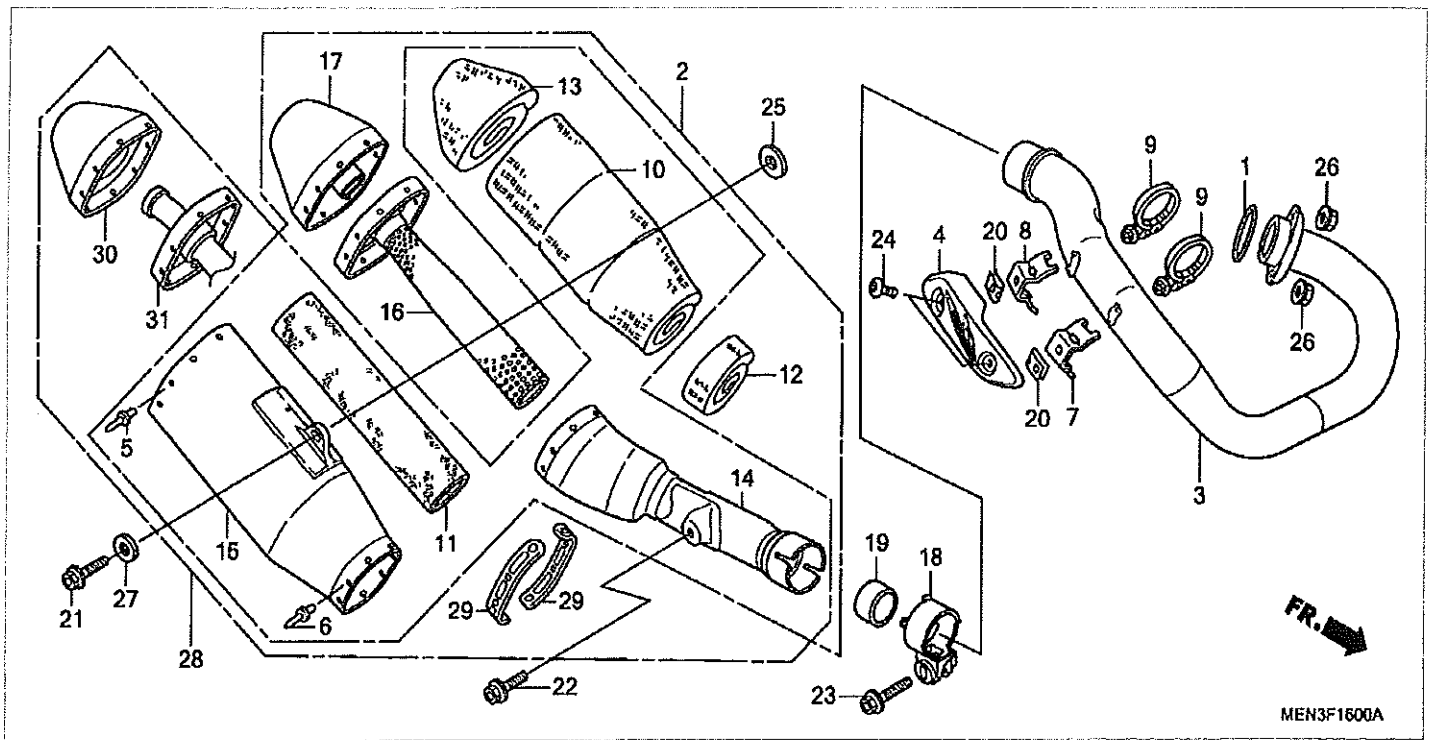
F-13 BOUCLIER DE RADIATEUR

N°	Référence	Désignation de la pièce	Qté/modèle	Qté O.R	Prix CHF (T.V.A. excl.)
1	19071-MEN-A50	ENS. DE BUSE DE RADIATEUR D. *TYPE1*(WL)	001	0	140.84
2	19072-MEN-A50	ENS. DE BUSE DE RADIATEUR G. *TYPE1*(WL)	001	0	140.84
3	90101-KRN-730	BOULON SPECIAL, 5X9	004	0	5.04
4	90504-MEY-670	BAGUE, PROTECTEUR MOTEUR	004	0	6.79
5	96001-0601800	BOULON DE BRIDE, 6X18	004	0	1.74



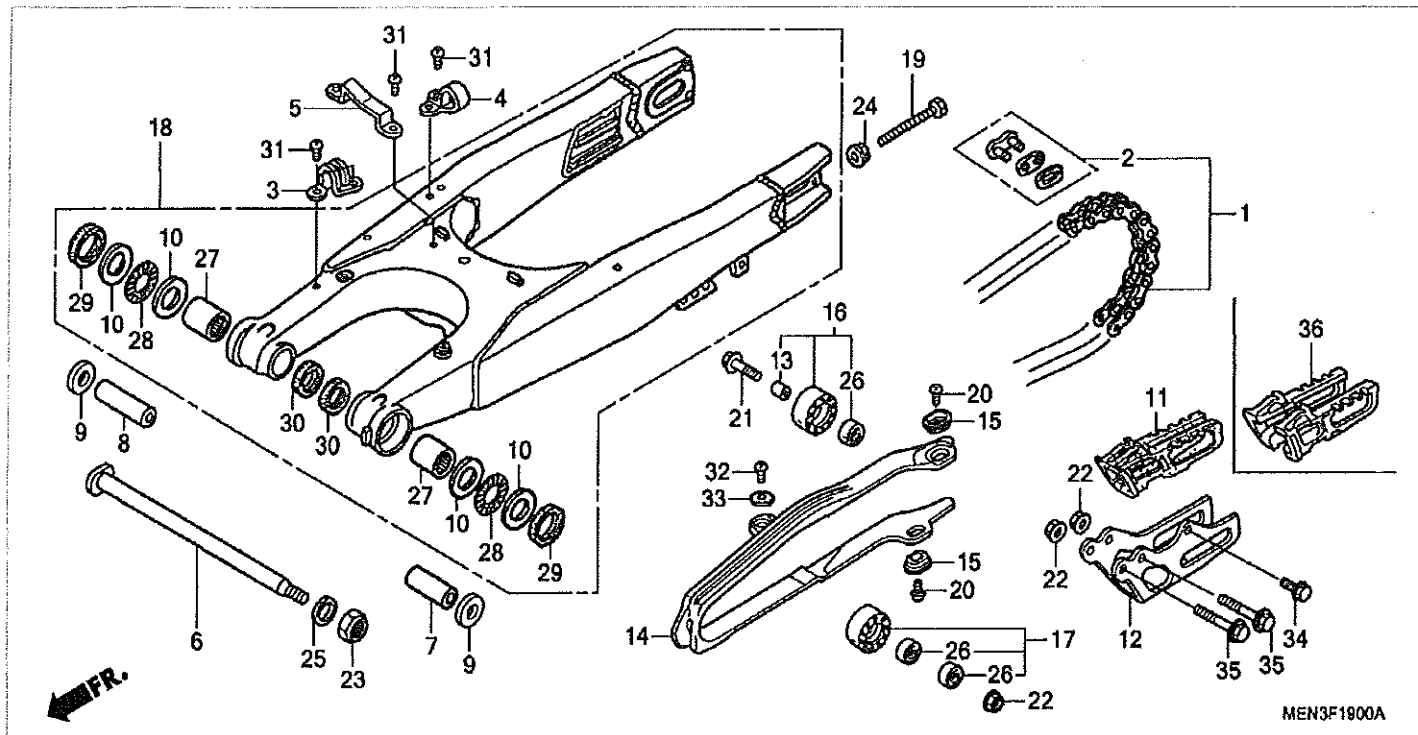
F-15 FILTRE A AIR

N°	Référence	Désignation de la pièce	Qté/modèle	Qté O.R	Prix CHF (T.V.A. excl.)
1	15771-551-000	ATTACHE DE TUBE DE VIDANGE D'HUILE	002	0	5.12
2	16959-MY1-000	RACCORD DE TUYAU D'ESSENCE	001	0	18.79
3	17213-MEN-A31	ELEMENT DE FILTRE A AIR	001	0	103.87
4	17214-MEN-A31	ENS. D'EMBASE, ELEMENT	001	0	81.23
5	17218-MEN-A20	BAVETTE DE BOITE DE FILTRE A AIR	001	0	60.62
6	17221-MEN-A30	COLLIER DE RACCORD DE FILTRE A AIR (171)	001	0	25.11
7	17231-MEN-A31	BOITIER DE FILTRE A AIR D.	001	0	44.38
8	17232-MEN-A31	BOITIER DE FILTRE A AIR G.	001	0	39.95
9	17250-MEN-E50	BOITIER COMP. FILTRE A AIR	001	0	222.17
10	17253-MEN-A50	TUBE DE RACCORD FILTRE A AIR x1	001	0	107.62
11	17255-MEN-A50	COLLIER DE RACCORD DE FILTRE A AIR (60)	001	0	22.84
12	17256-MEN-A30	CAOUTCHOUC DE BOITIER DE FILTRE A AIR (D.)	001	0	2.25
13	17257-MEN-A30	CAOUTCHOUC DE BOITIER DE FILTRE A AIR (G.)	001	0	4.52
14	17291-MEB-670	BOULON DE FIXATION D'ELEMENT FILTRE A AIR	001	0	12.48
15	17359-MAG-L00	RACCORD DE TUYAU DE RESPIRATION	001	0	7.63
	17370-419-700	BOUCHON DE TUYAU DE RESPIRATION	001	0	4.33
17	17372-MEN-A30	TUYAU A DE RESPIRATION	001	0	14.57
18	17374-MEN-A30	TUYAU B DE RESPIRATION	001	0	19.31
19	17375-MEN-A30	TUYAU C DE RESPIRATION	001	0	11.92
20	37880-P05-A00	ENS. DE CAPTEUR, TEMPERATURE D'AIR	001	0	101.61
21	43514-KS6-701	AGRAFE DE TROU D'HUILE DE MAITRE CYLINDRE	001	0	14.18
22	90106-KSE-000	VIS A TETE CYLINDRIQUE, 6X12	002	0	2.23
23	93500-040250G	VIS A TETE CYLINDRIQUE, 4X25	001	0	1.16
24	91303-PK2-005	JOINT TORIQUE, 7.5X1.5	001	0	3.10
25	93500-040250G	VIS A TETE CYLINDRIQUE, 4X25	001	0	1.16
26	93911-25520-	VIS AUTO-TARAUDEUSE, 5X20	002	0	1.29
27	93913-15510-	VIS AUTO-TARAUDEUSE, 5X20	004	0	1.29
28	95002-02120-	AGRAFE DE TUYAU (B12)	003	0	1.49
29	95002-02130-	AGRAFE DE TUYAU (B12.5)	001	0	1.49
30	93913-25580-	VIS AUTO-TARAUDEUSE, 5X20	002	0	1.29



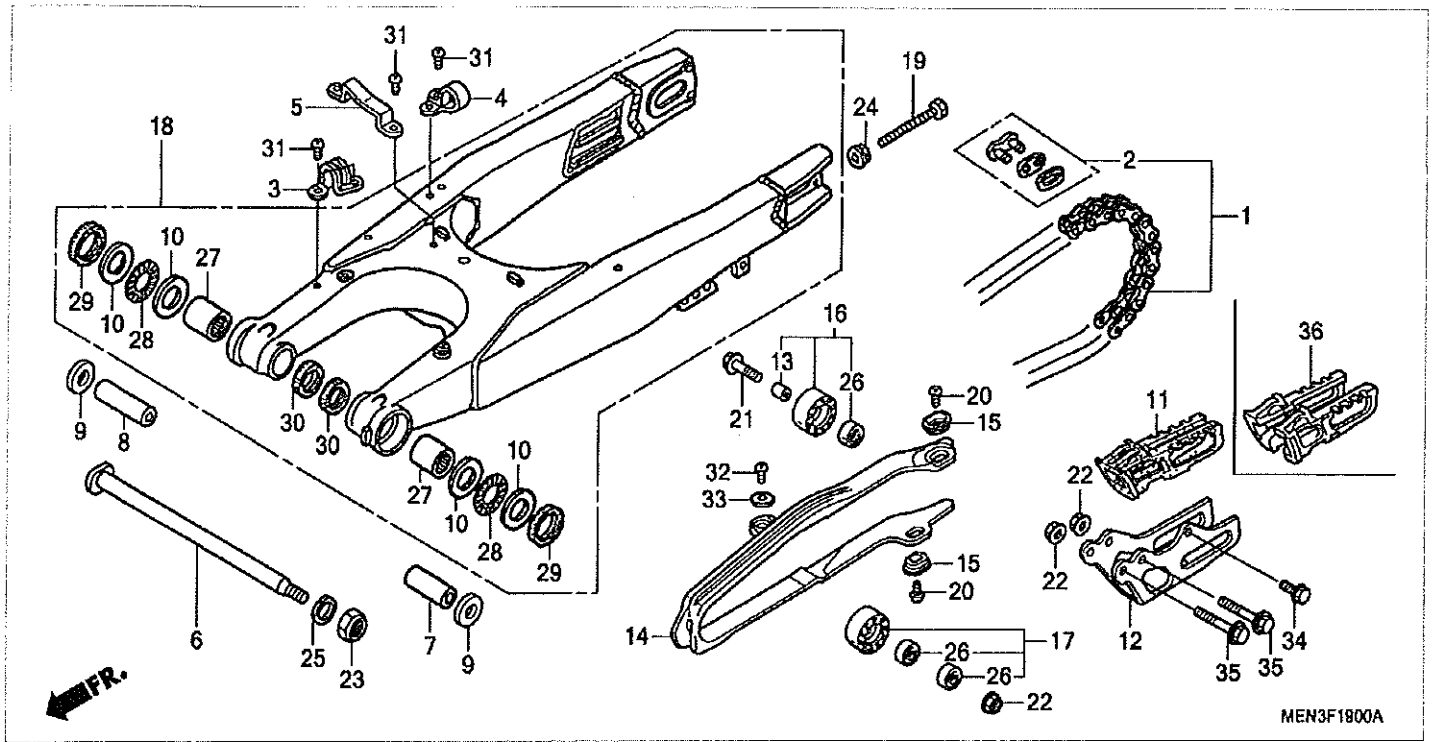
c F-16 SILENCIEUX D'ECHAPPEMENT

N°	Référence	Désignation de la pièce	Qté/modèle	Qté O.R	Prix CHF (T.V.A. excl.)
1	18291-MEB-670	JOINT DE TUYAU D'ECHAPPEMENT	001	0	11.84
3	18320-MEN-E20	TUYAU COMP. ECHAPPEMENT	001	0	368.22
4	18323-MEN-A30	PROTECTEUR, POT ECHAPPEMENT	001	0	85.72
5	18324-MEB-670	RIVET DE TAMPON, 4.8	010	0	1.88
6	18326-KRN-A00	RIVET DE TAMPON, 3.2	008	0	1.88
7	18327-MEN-A30	ETAI, PROTECTEUR TUYAU D'ECHAPPEMENT	001	0	7.84
8	18328-MEN-A30	ETAI, AR. PROTECTEUR DE TUYAU D'ECHAPPEMENT	001	0	7.84
9	18329-MEN-A30	PNEU, PROTECTEUR DU POT D'ECHAPPEMENT	002	0	22.12
10	18334-MEN-E50	PAQUET B, LAINE DE VERRE	001	0	207.18
11	18336-MEN-E51	LAINE COMP., SUS	001	0	336.36
13	18339-MEN-A30	LAINE, VITRE HAYON	001	0	28.15
14	18360-MEN-A50	SILENCIEUX, AV.	001	0	771.51
15	18361-MEN-E50	COMP. CORPS, SILENCIEUX	001	0	904.00
18	18375-MEN-A30	BANDE, JOINT DE POT D'ECHAPPEMENT	001	0	31.57
19	18391-ML0-003	JOINT DE POT D'ECHAPPEMENT	001	0	27.91
	19508-KA3-710	ECROU DE RESSORT, 6MM	002	0	6.22
21	90101-KZ3-J50	BOULON DE BRIDE, 8X24	001	0	4.65
22	90123-MEN-730	BOULON, 8X18	001	0	3.70
23	90124-MEN-A00	BOULON, 8X30	001	0	4.04
24	90170-MEB-670	BOULON SPECIAL, 6MM	002	0	3.05
25	90514-MEN-730	RONDELLE, AR. SILENCIEUX	001	0	6.49
26	94050-08000-	ECROU DE BRIDE, 8MM	002	0	3.44
27	94103-08000-	RONDELLE PLATE, 8MM	001	0	0.25
28	18310-MEN-E51	TUYAU D'ECHAPPEMENT COMP.	001	0	2'447.03
29	18317-MEN-A50	BANDE, CORPS DE SILENCIEUX	002	0	41.50
30	18318-MEN-E50	COUVERCLE, EXTREMITE	001	0	230.54
31	18362-MEN-E51	SEPARATEUR COMP.	001	0	0.00



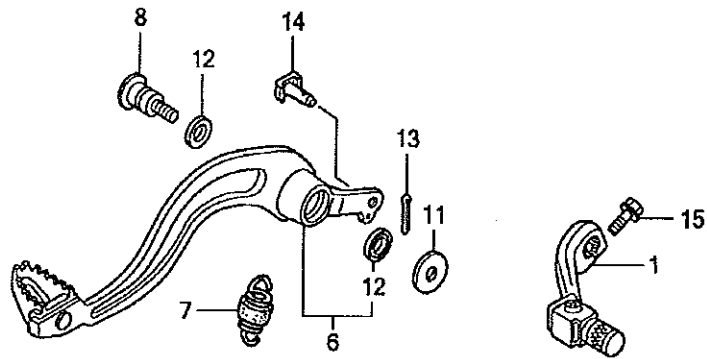
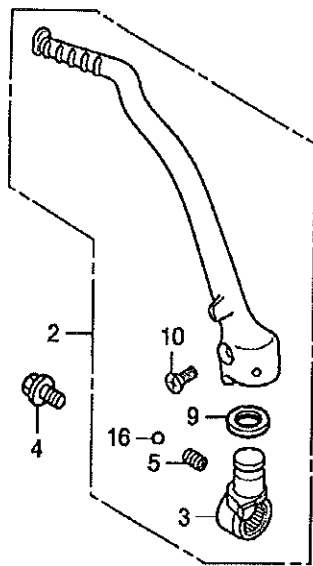
oc F-19 BRAS OSCILLANT

N°	Référence	Désignation de la pièce	Qté/modèle	Qté O.R	Prix CHF (T.V.A. excl.)
1	40530-MEN-A31	CHAINE DE COMMANDE (DAIDO) (DID520DMA4-116RB) (LIAISON STD 116L)	001	0	222.79
1	40530-MEN-A32	CHAINE DE COMMANDE (RK EXCEL) (RK520TXZ-116RJ) (LIAISON STD 116L)	001	0	222.79
1	40540-KRN-A31	CHAINE DE COMMANDE (DAIDO) (DID520DMA4-120RB) (LIAISON STD 116L)	(1)	0	287.48
1	40540-KRN-A32	CHAINE DE COMMANDE (RK EXCEL) (RK520TXZ-120RJ) (LIAISON STD 116L)	(1)	0	287.48
2	40531-KRN-A12	JOINT DE CHAINE DE COMMANDE (RK EXCEL)	001	0	14.23
2	40531-KRN-A31	JOINT DE CHAINE DE COMMANDE (DAIDO)	001	0	14.23
3	43468-MCJ-000	GUIDE DE DURITE DE FREIN	001	0	11.01
4	43468-MEB-000	GUIDE, CONDUITE SOUPLE DE FREIN AR.	001	0	6.53
5	43469-MEB-000	GUIDE DE DURITE DE FREIN	001	0	7.48
6	52101-KZ4-J40	AXE, PIVOT OSCILLANT	001	0	44.01
7	52141-MEN-710	BAGUE, BALANCIER 46MM	001	0	22.81 1x
8	52142-KZ4-J40	BAGUE, BALANCIER LATERAL 54MM	001	0	21.95 1x
	52143-KZ4-J40	BAGUE, PIVOT BALANCIER LATERAL	002	0	7.56
	52143-MEN-A30	RONDELLE, POUSSEE COTE BRAS OSCILLANT	004	0	4.87
12	52147-MEN-J00	PLAQUE DE GUIDE DE CHAINE	001	0	80.87
13	52160-MEN-000	COLLIER DE TENDEUR DE CHAINE	001	0	5.28
14	52170-MEN-A50	COULISSEAU, CHAINE	001	0	125.96
15	52171-KR6-000	RONDELLE DE CONLISSEAU DE CHAINE	002	0	2.95
16	52175-MEN-A30	ROULEAU COMP., CHAINE (38MM)	001	0	70.62
17	52176-MEN-A30	GALET COMP., INFERIEUR DE CHAINE (38MM)	001	0	70.62
18	52200-MEN-A50	BRAS OSCILLANT SECONDAIRE, AR	001	0	1'952.69
19	90105-MEN-000	BOULON HEX., 8X47.5	002	0	5.54
20	90115-KV3-700	VIS A TETE CYLINDRIQUE, 5X8	002	0	2.23
21	90124-MEB-770	BOULON DE BRIDE, 8X32	001	0	4.04
22	90301-473-003	ECROU U, 6MM	003	0	5.31
23	90305-KZ3-B01	ECROU EN U, HEXAGONAL MM 14	001	0	6.31
24	90309-357-000	ECROU HEX., 8MM	002	0	8.48
25	90501-GBL-730	RONDELLE, 14MM	001	0	2.79
26	91051-KRN-A31	ROULEMENT A BILLES RADIAL, 608UU	003	0	22.56
27	91071-MJ0-003	ROULEMENT A AIGUILLES, 22X29X30(NTN)	002	0	80.92 40.46 2
28	91072-KZ3-861	ROULEMENT, BUTEE A AIGUILLE	002	0	28.24 14.12 2
29	91253-KZ3-861	CACHE-POUSSIÈRE, 30X37X4	002	0	17.18 2
30	91283-ML7-003	CACHE-POUSSIÈRE, 22X29X4(ARAI)	002	0	65.42 17.18 2
31	93500-050080A	VIS A TETE CYLINDRIQUE, 5X8	006	0	1.16
32	93500-050080G	VIS A TETE CYLINDRIQUE, 5X8	001	0	1.16



oc F-19 BRAS OSCILLANT

N°	Référence	Désignation de la pièce	Qté/modèle	Qté O.R	Prix CHF (T.V.A. excl.)
33	94103-05700-	RONDELLE PLATE, 5MM	001	0	1.16
34	96001-0601200	BOULON DE BRIDE, 6X12	001	0	1.74
35	96001-0604500	BOULON DE BRIDE, 6X45	002	0	2.41
36	52146-MEN-A50	ENS. DE GUIDE DE CHAINE x1	001	0	54.45

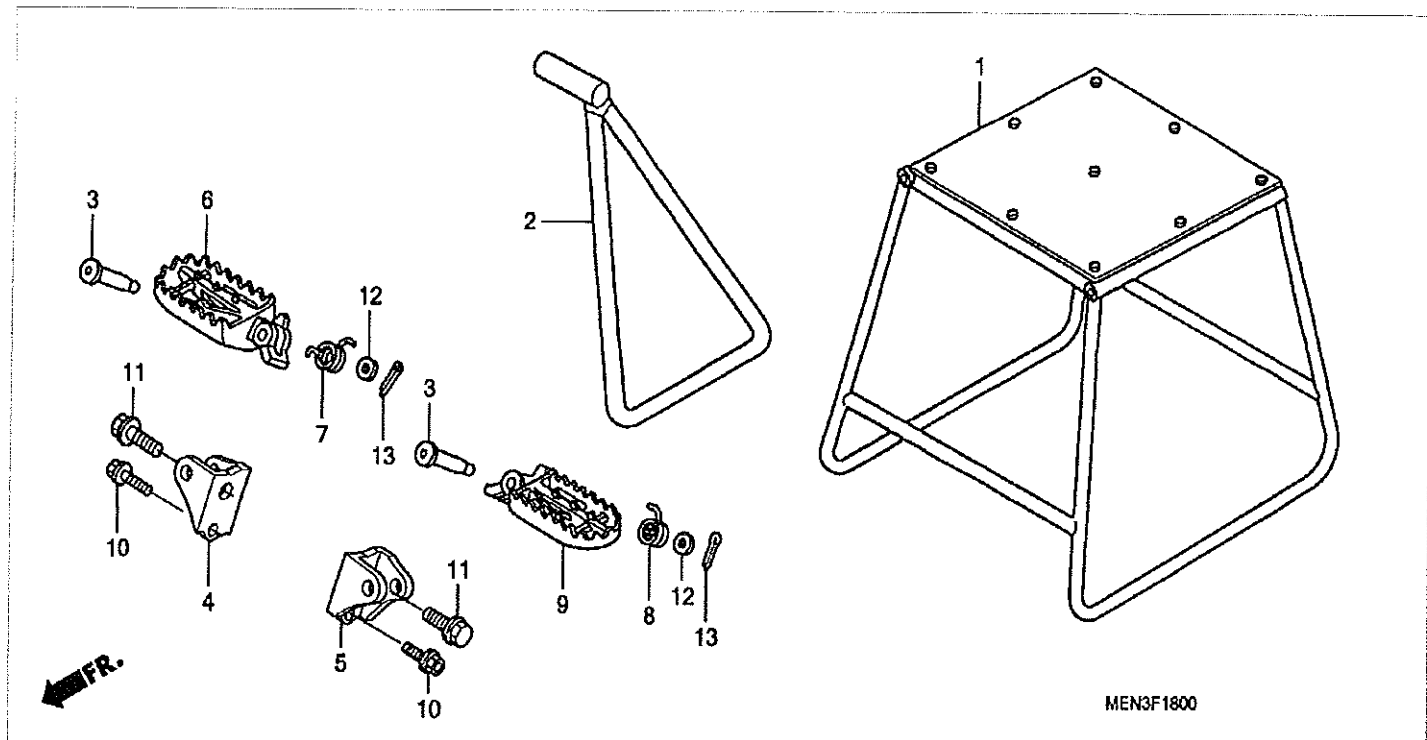


FR.

MEN3F1700

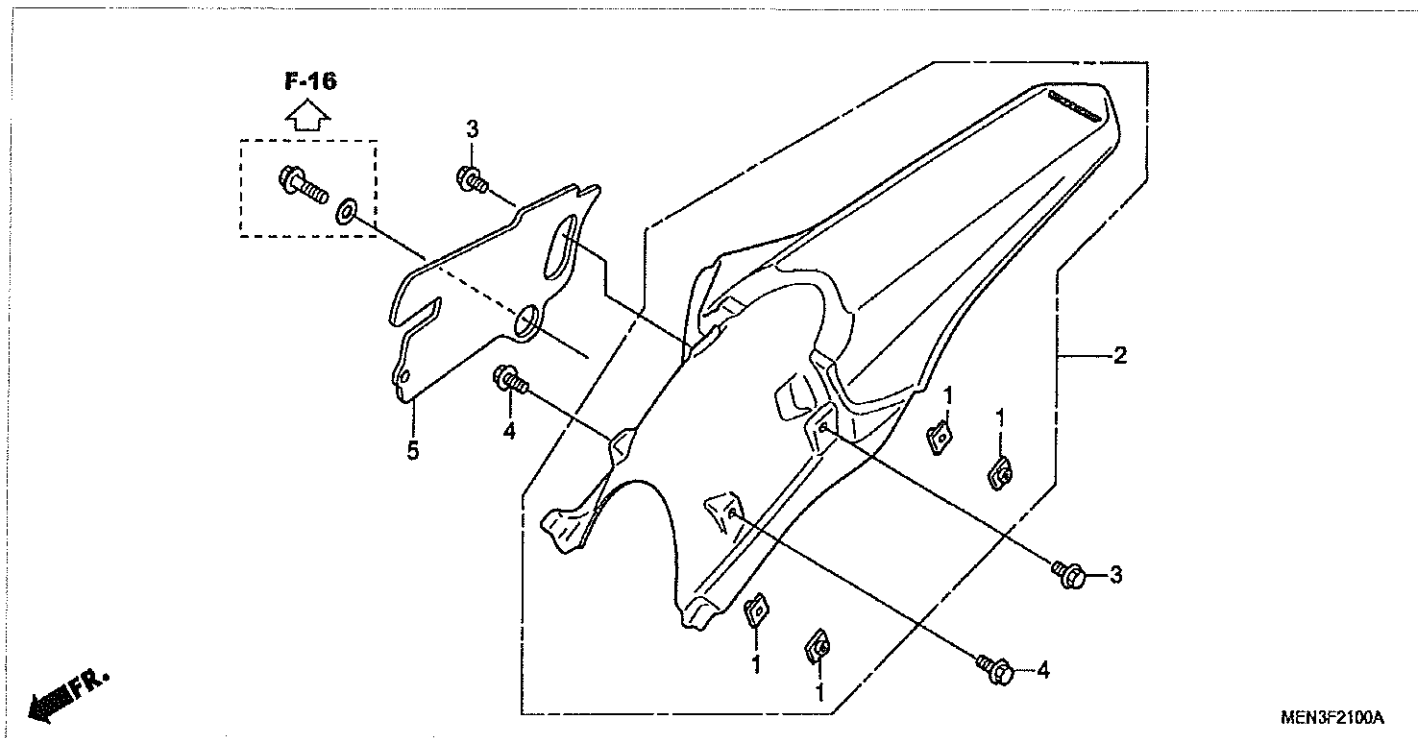
F-17 PEDALE/BIE. DE DEMARREUR DE KICK

N°	Référence	Désignation de la pièce	Qté/modèle	Qté O.R	Prix CHF (T.V.A. excl.)
1	24700-MEN-A50	PEDALE COMP. CHANGEMENT	001	0	108.36
2	28300-MEN-A30	ENS. BRAS DE KICK DE DEMARRAGE X4	001	0	220.37
3	28302-MEN-A30	JOINT DE BRAS DE KICK	001	0	91.54
4	28306-MEN-670	BOULON DE RACCORD DE KICK	001	0	11.79
5	28333-KK0-000	RESSORT DE KICK DE DEMARRAGE	001	0	3.18
6	46510-MEN-730	PEDALE COMP. FREIN AR. X4	001	0	128.36
7	46511-KZ4-J00	RESSORT, RAPPEL FREIN AR.	001	0	7.83
8	46513-KRN-730	ARBRE PIVOT FREIN	001	0	23.05
9	46525-KK0-003	CACHE-POUSSIÈRE, 17X20X2.5	001	0	8.65
10	90103-MEN-A30	BOULON DE BRAS DE KICK	001	0	3.70
11	90512-KRN-730	RONDELLE, 26X10.5	001	0	6.10
12	91251-444-000	CACHE-POUSSIÈRE, 15X20X2.5	002	0	9.10
13	94201-20120-	GOUPILLE FENDUE, 2.0X12	001	0	1.16
14	95015-54000-	AXE D, ARTICULATION	001	0	4.27
15	96001-0602200	BOULON DE BRIDE, 6X22	001	0	2.20
	96211-08000-	BILLE D'ACIER, #8 (1/4)	001	0	0.12



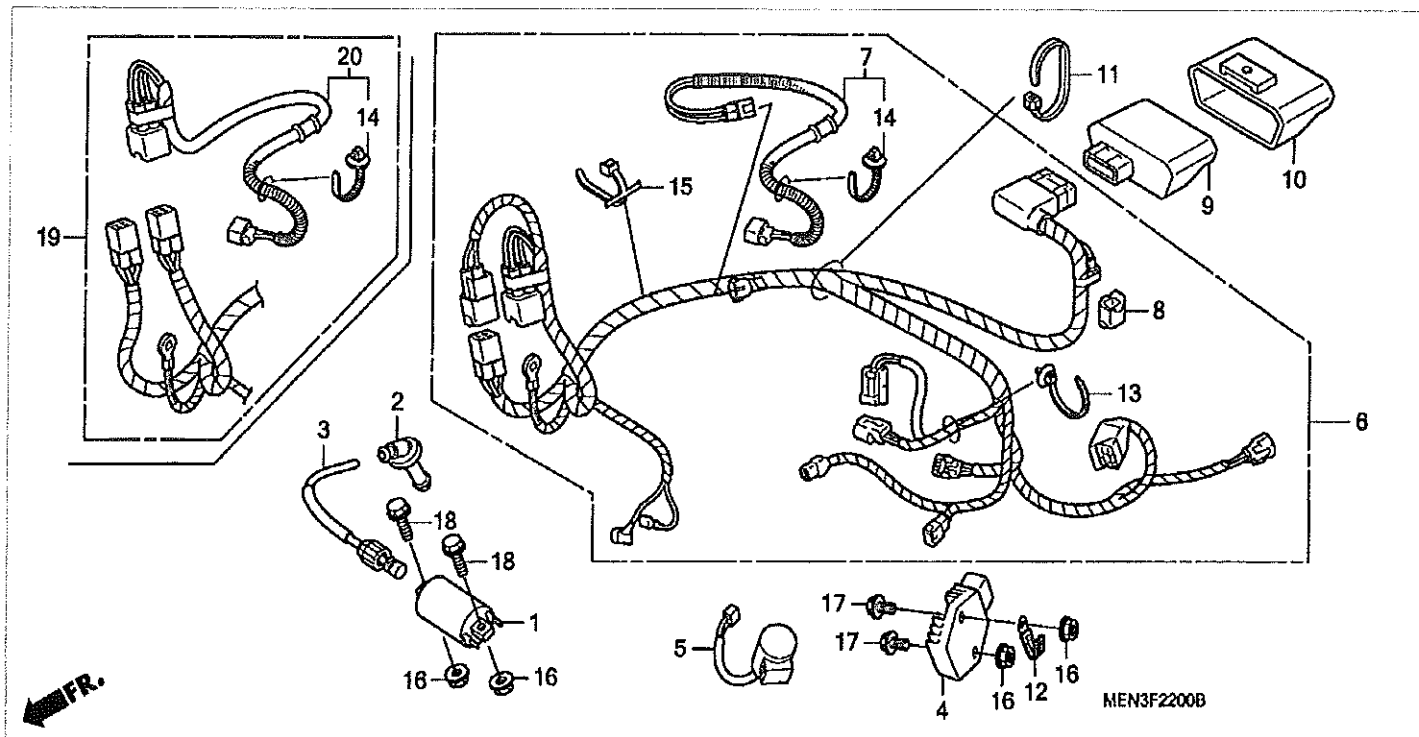
F-18 BEQUILLE/MARCHE

N°	Référence	Désignation de la pièce	Qté/modèle	Qté O.R	Prix CHF (T.V.A. excl.)
1	50500-KA3-820	BEQUILLE COMP. PRINCIPALE	(1)	0	354.12
2	50530-KZ4-J40	BARRE DE BEQUILLE LATERALE	001	0	68.70
3	50603-KZ4-J40	GOUPILLE DE JOINT DE REPOSE- PIEDS	002	0	6.99
4	50610-MEN-671	SUPPORT DE REPOSE PIEDS D.	001	0	27.14
5	50611-MEN-671	SUPPORT DE REPOSE PIEDS G.	001	0	27.14
6	50616-MEN-670	BRAS DE REPOSE PIEDS D. ↗	001	0	71.98
7	50617-KZ4-J40	RESSORT DE RETOUR DE REPOSE PIEDS D.	001	0	4.48
8	50618-KZ4-J40	RESSORT DE RETOUR DE REPOSE PIEDS G.	001	0	4.48
9	50642-MEN-670	BRAS DE REPOSE PIEDS G. ↙	001	0	71.98
10	90101-KZ3-J50	BOULON DE BRIDE, 8X24	002	0	4.65
11	90101-KZ4-J40	BOULON, EPAULE 12MM	002	0	6.18
12	94102-08800-	RONDELLE PLATE, 8MM	002	0	1.16
13	94201-25150-	GOUPILLE FENDUE, 2.5X15	002	0	1.16



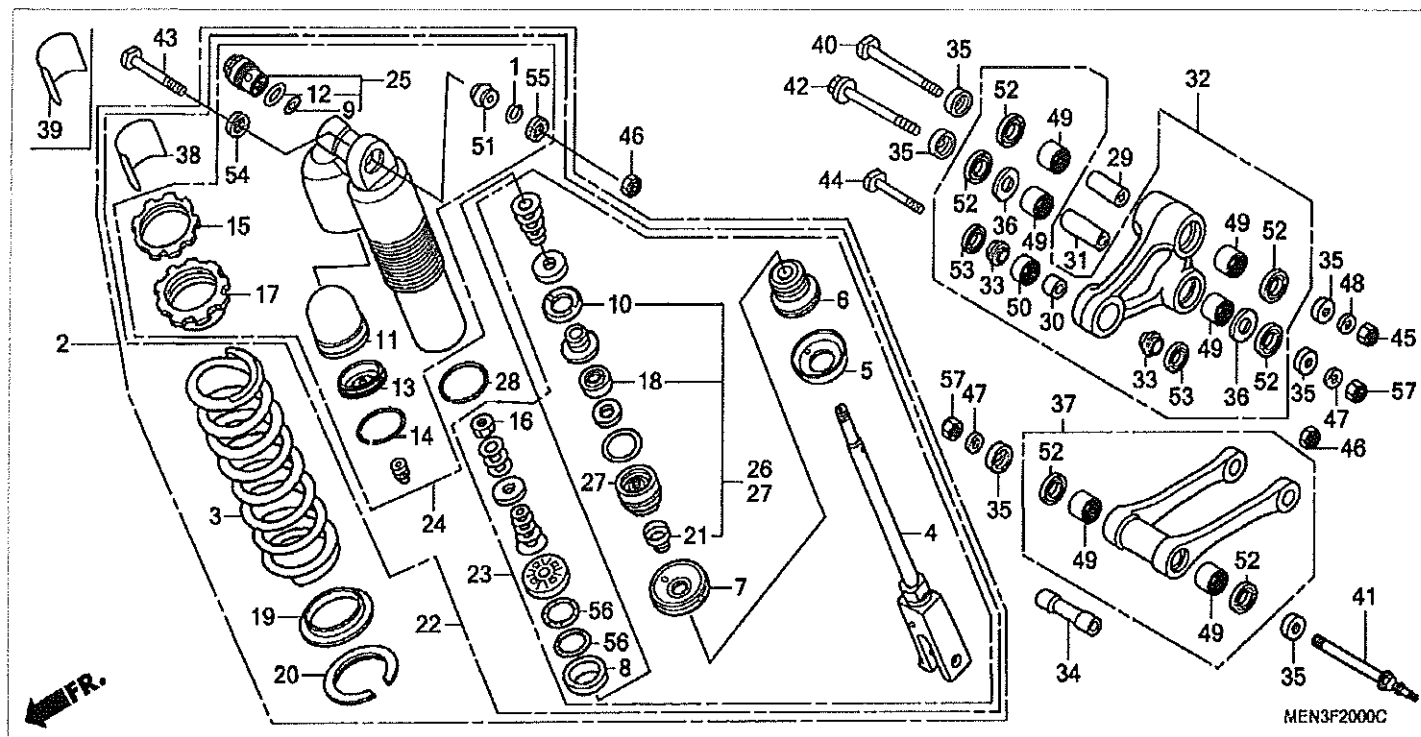
FR. F-21 GARDE-BOUE ARRIERE

N°	Référence	Désignation de la pièce	Qté/modèle	Qté O.R	Prix CHF (T.V.A. excl.)
1	61304-958-003	ECROU SPECIAL, 6X7	004	0	5.28
2	80101-MEN-A30	JEU DE GARDE-BOUE AR. *TYPE1* (WL)	001	0	88.91
3	96001-0601200	BOULON DE BRIDE, 6X12	002	0	1.74
4	96001-0601800	BOULON DE BRIDE, 6X18	002	0	1.74
5	17258-MEN-E50	CAOUTCHOUC DE BOITIER DE FILTRE A AIR	001	0	30.19



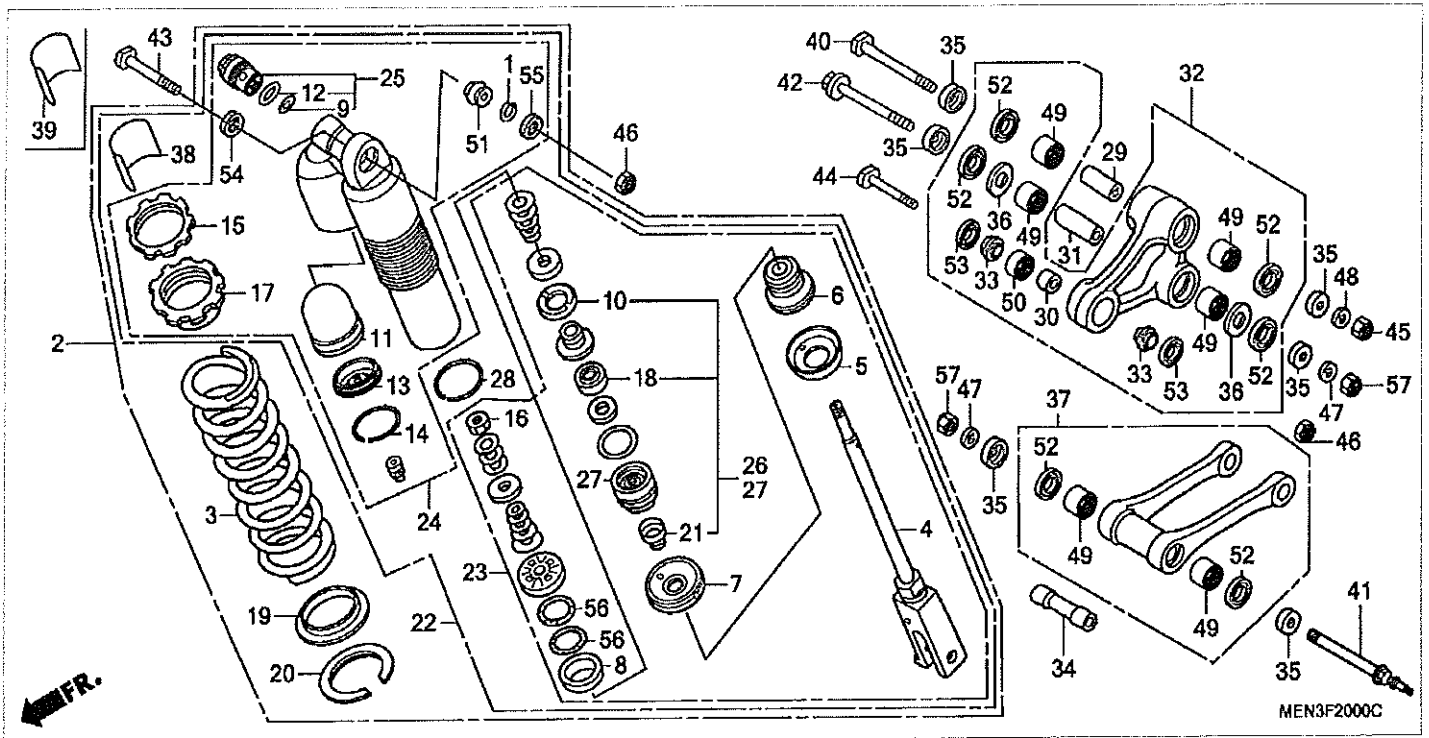
3c F-22 FAISCEAU DES FILS

N°	Référence	Désignation de la pièce	Qté/modèle	Qté O.R	Prix CHF (T.V.A. excl.)
1	30500-ML7-013	BOBINE COMP. ALLUMAGE	001	0	135.48
2	30700-MEN-A31	ENS. CHAPEAU D'ANTI-PARASITE	001	0	83.06
3	30731-MEN-A30	ENS. FIL D'HAUTE TENSION	001	0	26.84
4	31600-MEN-A31	RECTIFICATEUR COMP. GEGULATEUR	001	0	526.70
5	31700-MEN-A41	UNITE DE CONDENSATEUR	001	0	336.60
9	38770-MEN-E52	UNITE PGM-FI	001	0	1'039.58
10	38771-MEN-A30	SUSPENSION, UNITE PGM-F1	001	0	12.84
11	90620-SB2-003	BANDE DE FAISCEAU ELECTRIQUE	001	0	13.48
12	91410-KCR-000	PINCE, 2X70	001	0	5.67
13	91540-STK-003	CLIP DE BANDE DE FAISCEAU (NOIR)(155.3MM)	001	0	4.61
14	91540-S7S-003	CLIP DE BANDE DE FAISCEAU (NOIR)(157.7MM)	001	0	4.93
15	91548-SA5-003	BANDE DE FAISCEAU	001	0	4.12
16	94050-06000-	ECROU DE BRIDE, 6MM	004	0	1.87
17	96001-0602000	BOULON DE BRIDE, 6X20	002	0	1.74
18	96001-0602200	BOULON DE BRIDE, 6X22	002	0	2.20
19	32100-MEN-A41	FAISCEAU ELECTRIQUE	001	0	339.69
20	32101-MEN-A40	FAISCEAU SECONDAIRE, POMPE A CARBURANT	001	0	29.65



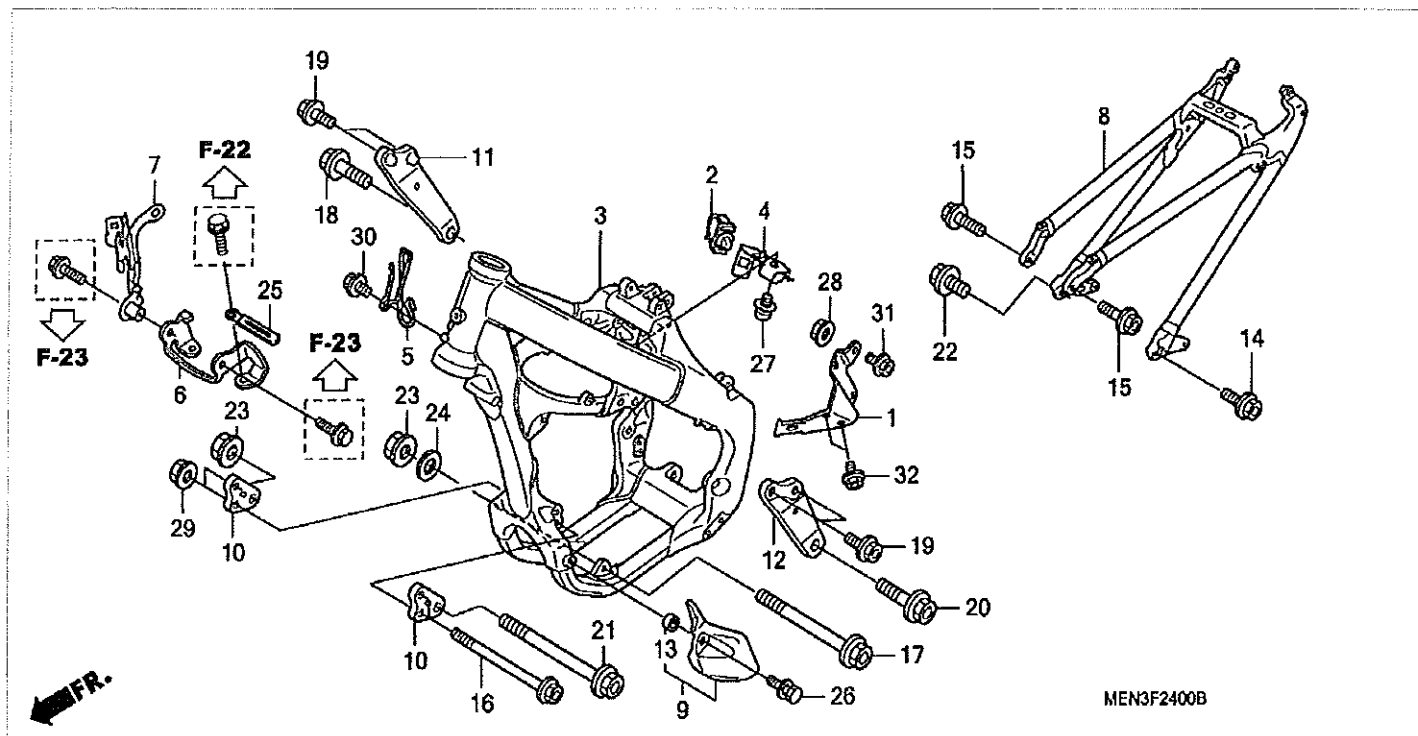
3c F-20 COUSSIN ARRIERE

N°	Référence	Désignation de la pièce	Qté/modèle	Qté O.R	Prix CHF (T.V.A. excl.)
1	41405-HA7-670	ANNEAU DE BUTEE	001	0	3.35
2	52400-MEN-E51	ENS. AMORTISSEUR AR.	001	0	1'327.67
3	52401-MEN-A31	RESSORT D'AMORTISSEUR AR. (54N/MM)	001	0	231.62
3	52402-MEN-A31	RESSORT D'AMORTISSEUR AR. (52N/MM)	(1)	0	231.62
3	52403-MEN-A31	RESSORT D'AMORTISSEUR AR. (56N/MM)	(1)	0	231.62
4	52421-MEN-A41	TIGE COMP.	001	0	614.19
5	52422-MEN-A31	CAPUCHON, CAOUTCHOUC PARE-CHOC	001	0	26.94
6	52423-MEN-A51	CAOUTCHOUC DE PRTE-CHOC	001	0	29.50
7	52424-MEN-A31	CHAPEAU DE BOITIER	001	0	24.22
8	52428-MEN-A31	BAGUE DE PISTON	001	0	26.07
9	52433-MAC-741	JOINT TORIQUE, 21.5X1.5	001	0	2.31
10	52434-KSR-711	CAOUTCHOUC DE BUTEE	001	0	8.26
11	52434-MEN-A51	LAME	001	0	30.38
12	52435-MAC-741	JOINT TORIQUE, 25.5X2.0	001	0	3.83
13	52435-MEN-A31	CHAPEAU DE LAME	001	0	51.18
	52436-MEN-A31	ANNEAU D'ARRET	001	0	4.00
15	52437-MEN-A31	ECROU DE REGLAGE	001	0	12.78
16	52438-KA3-731	ECROU HEX., 12MM	001	0	3.07
17	52438-MEN-A31	SIEGE SUPERIEUR RESSORT	001	0	11.94
18	52439-KSR-711	BAGUE, ETANCHEITE	001	0	33.39
19	52439-MEN-A31	RONDELLE DE SIEGE DE RESSORT	001	0	20.28
20	52440-MEN-A31	SIEGE INFERIEURE DE RESSORT	001	0	27.51
21	52441-MEN-A31	CACHE, POUSSIERE	001	0	12.74
22	52410-MEN-E51	AMORTISSEUR COMP. AR.	001	0	1'759.14
23	52422-MEN-A51	TIGE COMP. PISTON	001	0	727.39
24	52425-MEN-A51	CARTER COMP. AR.	001	0	1'079.39
25	52440-MEN-A41	TENDEUR, FORCE D'AMORTISSEMENT DE COMPRESSION	001	0	155.00
26	52446-MEN-A31	JEU SEGMENT RACLEUR	001	0	53.75
27	52447-MEN-A31	ENSEMBLE GAINES, GUIDE DE TIGE	001	0	97.57
28	52448-MEN-A31	ANNEAU D'ARRET	001	0	4.00
29	52463-KZ4-J40	BAGUE C, BRAS DE COUSSIN	001	0	11.04
30	52464-KRN-710	COLLIER D DE BRAS D'AMORTESSEUR	001	0	20.41
31	52464-MEN-A30	BAGUE B, GARNITURE	001	0	14.94
32	52465-MEN-A50	BRAS SECONDAIRE, COUSSINET	001	0	382.81
33	52466-KRN-710	BAGUE D, COUSSIN BRAS LATERAL	002	0	8.09
34	52473-MEN-A30	COLLIER DE TIGE DE RACCORD	001	0	31.59
35	52475-KZ4-J20	BAGUE, COTE LIAISON	006	0	12.04



F-20 COUSSIN ARRIERE

N°	Référence	Désignation de la pièce	Qté/modèle	Qté O.R	Prix CHF (T.V.A. excl.)
36	52476-KZ4-J20	RONDELLE DE RACCORD DE CADRE	002	0	9.36
37	52479-MEN-A50	ENS. DE TIGE SECONDAIRE, COUSSIN CONNEXION	001	0	349.01
38	87516-MEN-E30	ETIQUETTE D'AMORTISSEUR AR.	001	0	6.14
40	90130-MEN-840	BOULON, ARTICULATION 12X82	001	0	18.19
41	90131-MEN-A30	BOULON, ARTICULATION 12X116	001	0	23.92
42	90132-MEN-A30	BOULON, ARTICULATION 12X87	001	0	18.86
43	90152-MEB-750	BOULON, COUSSINET SUPERIEUR 10X53	001	0	6.00
44	90153-KZ4-710	BOULON, INFERIEUR DE COUSSIN 10X43.5	001	0	5.50
45	90305-KRN-A30	ECROU U, 12MM	001	0	8.33
46	90306-KZ4-711	ECROU U, 10MM	002	0	4.20
47	90501-KRN-710	RONDELLE PLATE, 12MM	002	0	6.64
48	90501-KZ4-J40	RONDELLE PLATE, 12MM	001	0	5.28
49	91051-KSC-003	ROULEMENT A AIGUILLES, 20X26X15	006	0	16.95
50	91074-KRN-711	ROULEMENT A AIGUILLES, 19X26X13	001	0	16.95
51	91074-MAC-741	ROULEMENT SPERIQUE, 10	001	0	28.33
53	91262-KZ3-731	CACHE-POUSSIÈRE, 25X32X4	006	0	23.09
54	91351-KRN-711	CACHE-POUSSIÈRE, 17.5X26X3	002	0	8.78
54	91351-KZ3-731	CACHE-POUSSIÈRE, AR. PIVOT DE COUSSINET	001	0	8.49
55	91351-MAC-671	CACHE-POUSSIÈRE, 16X26X3	001	0	8.72
56	91351-MEN-A31	JOINT TORIQUE	002	0	5.97
57	90306-KBP-901	ECROU U, 12MM	002	0	7.56



F-24 CARROSSERIE DE CHASSIS

N°	Référence	Désignation de la pièce	Qté/modèle	Qté O.R	Prix CHF (T.V.A. excl.)
1	31410-MEN-A30	SUPPORT COMP., REGULATEUR	001	0	42.41
2	32660-MJ6-710	AGRAFE DE FIL	001	0	5.93
3	50100-MEN-A50	CORPS COMP. CADRE	001	0	3'776.22
4	50127-MEN-A30	ARMATURE, CABLE DE BUTEE	001	0	10.25
5	50128-MEN-A30	GUIDE DE CABLE	001	0	16.74
6	50131-MEN-A30	APPUI DE BOBINE D'ALLUMAGE	001	0	32.96
7	50180-MEN-A30	APPUI D'ACCOUPLEMENT	001	0	17.75
8	50200-MEN-A50	CORPS COMP. CADRE AR.	001	0	1'011.17
9	50360-MEN-A30	GARDE DE MOTEUR G.	001	0	24.85
10	50405-MEN-A30	PLAQUE DE SUSPENSION MOTEUR AV.	002	0	11.94
11	50407-MEN-A30	PLATEAU, CONSOLE DE TETE D.	001	0	94.41
12	50408-MEN-A30	PLATEAU, CONSOLE DE TETE G.	001	0	75.60
13	80123-MA1-640	COLLIER DE BAVETTE	001	0	3.83
14	90101-KZ3-J50	BOULON DE BRIDE, 8X24	001	0	4.65
15	90101-MEN-A10	BOULON, 8X28	002	0	5.04
16	90101-MEN-A30	BOULON DE BRIDE, 8X121	002	0	11.44
17	90101-MEN-670	BOULON DE BRIDE, 10X132	001	0	9.75
18	90102-MEN-A30	BOULON DE BRIDE, 10X30	001	0	7.42
19	90103-MEB-670	BOULON DE BRIDE, 8X18	004	0	3.72
20	90105-MEN-A30	BOULON DE BRIDE, 10X37	001	0	7.42
21	90106-MEN-A30	BOULON DE BRIDE, 10X123	001	0	11.11
22	90122-MEN-730	BOULON, 10X24	001	0	4.39
23	90302-KZ3-J40	ECROU DE BRIDE, 10MM	002	0	5.01
24	90410-HC4-000	RONDELLE, 10MM	001	0	1.47
25	91410-KT7-000	PINCE, 4X60	001	0	4.39
26	93404-0601800	RONDELLE A BOULON, 6X18	001	0	1.49
27	93891-0401608	VIS A TETE A RONDELLE, 4X16	001	0	1.29
28	94050-06000-	ECROU DE BRIDE, 6MM	001	0	1.87
29	94050-08000-	ECROU DE BRIDE, 8MM	002	0	3.44
30	96001-0601200	BOULON DE BRIDE, 6X12	001	0	1.74
31	96001-0601400	BOULON DE BRIDE, 6X14	001	0	1.74
32	96001-0601400	BOULON DE BRIDE, 6X14	002	0	1.74